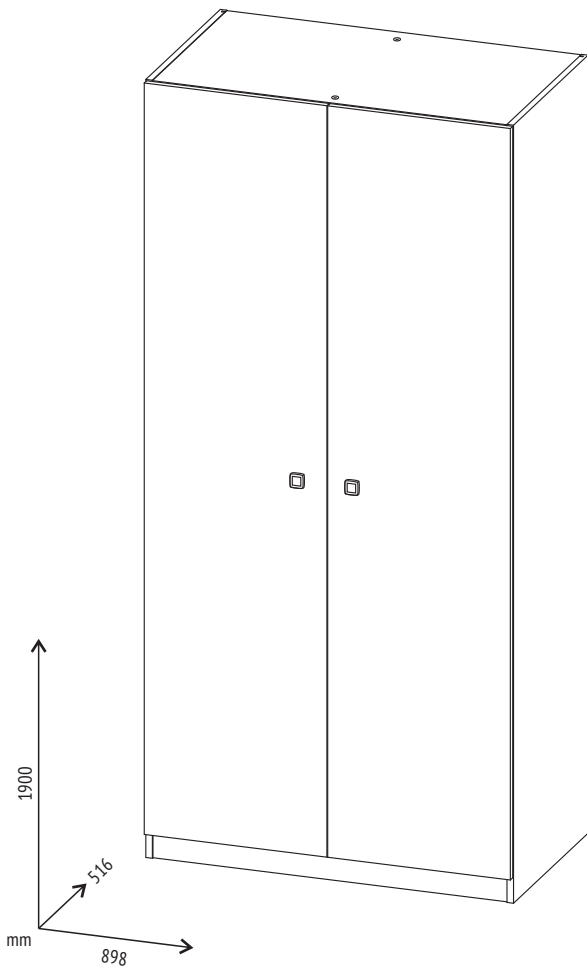
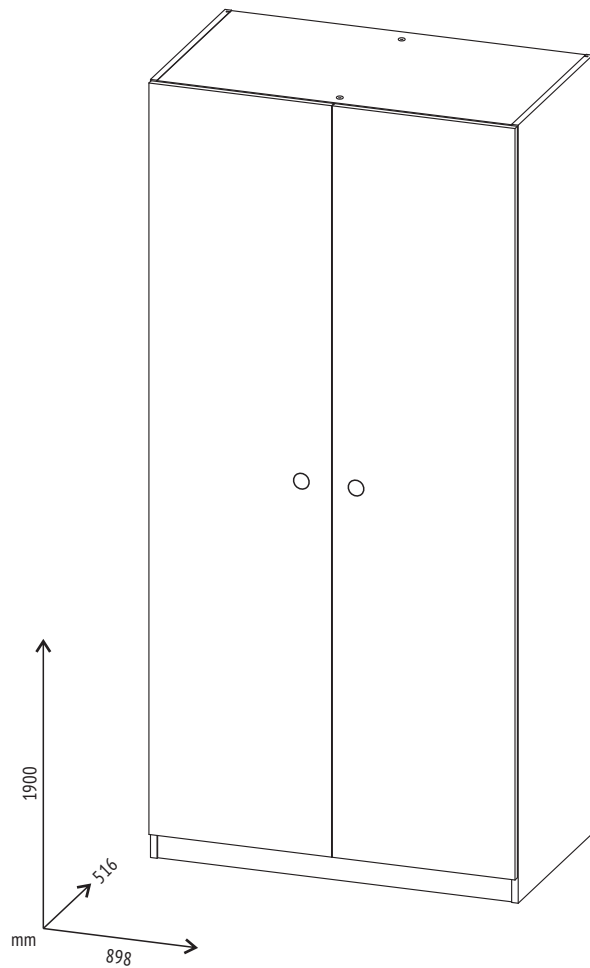




topol-dt.ru



**Polini kids Simple**



**Polini kids French 1230**

- RU** Шкаф двухсекционный
- EN** Two-sectioned wardrobe
- BY** Шафа двухсекцыйная
- KZ** Екі секциялы шкаф

- UZ** Ikki seksiyali shkaf
- KG** Эки кайчылаш шкаф
- AM** Զգեստապահարանի երկու հատվածով

**RU** ВАЖНО! СОХРАНИТЕ ДЛЯ ДАЛЬНЕЙШЕГО  
ИСПОЛЬЗОВАНИЯ. ЧИТАЙТЕ ВНИМАТЕЛЬНО.

**EN** IMPORTANT! RETAIN FOR FUTURE REFERENCE.  
READ CAREFULLY.

**BY** ВАЖНА! ЗАХАВАЙЦЕ ДЛЯ ДАЛЕЙШАГА  
ВЫКАРЫСТАННЯ. ЧЫТАЙЦЕ ЎВАЖЛІВА!

**KZ** МАҢЫЗДЫ! КЕЙІН ПАЙДАЛАНУ ҮШІН САҚТАП  
ҚОЙЫҢЫЗ. МҰҚИЯТ ОҚЫП ШЫҒЫҢЫЗ!

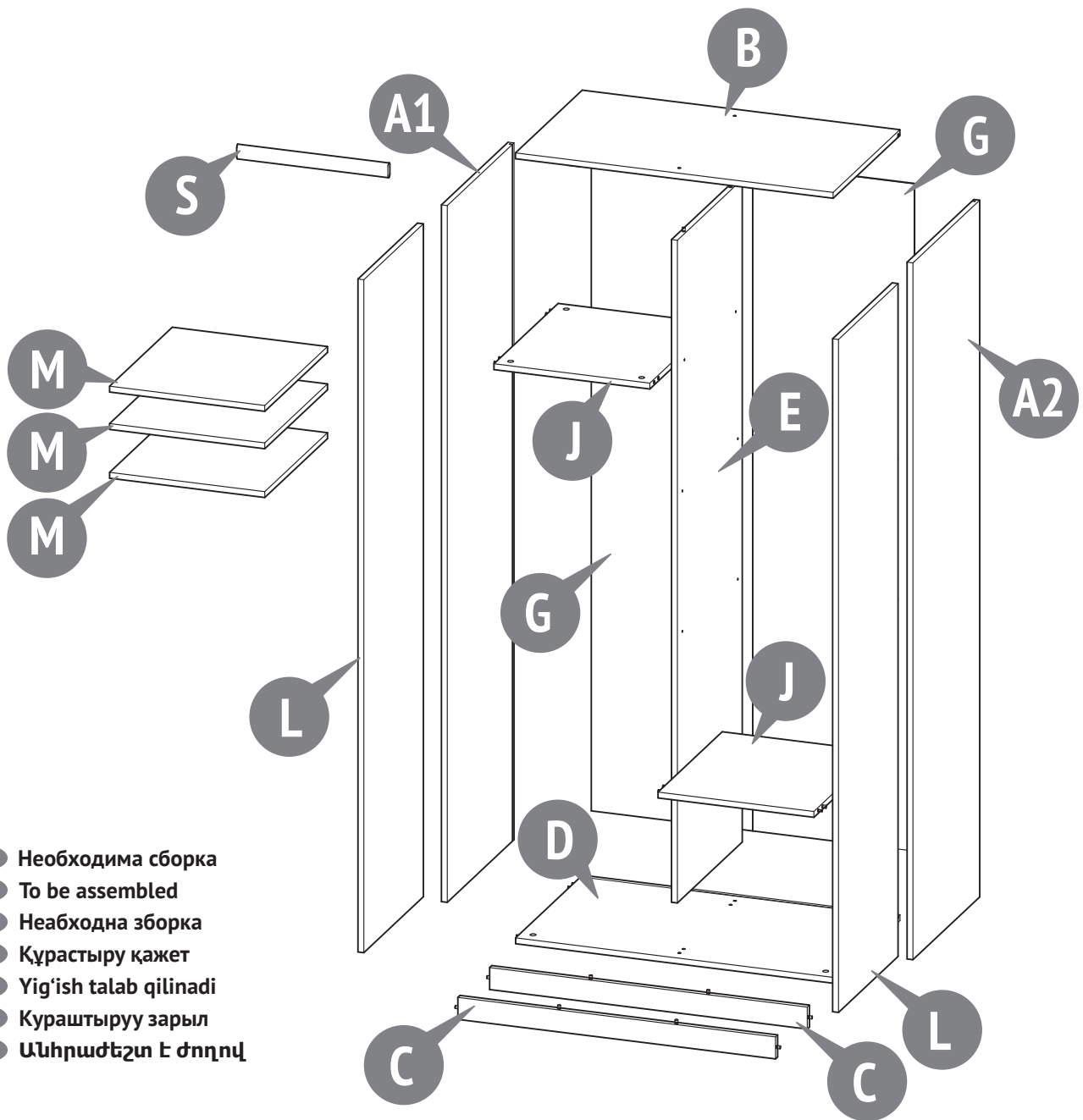
**UZ** MUHIM! KELAJAKDA FOYDALANISH UCHUN  
SAQLANG. DIQQAT BILAN O'QING!

**KG** МААНИЛҮҮ! КИЙИНЧЕРЭЭК КОЛДОНУУ ҮЧҮН  
САКТАҢЫЗ. КЫЛДАТ ОКУҢУЗ!

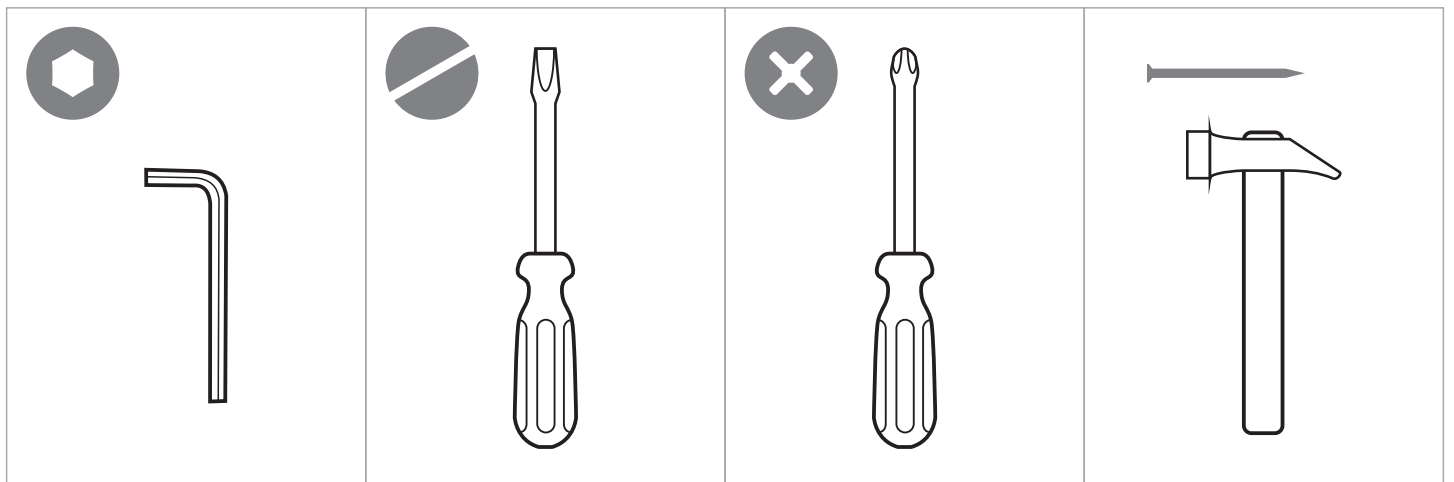
**AM** ԿԱՐԵՎՈՐ!  
ԽՆԱՅԵՔ ՅԵՏԱԳԱ ՕԳՏԱԳՈՐԾՄԱՆ ՅԱՄԱՐ  
ՈՒՇԱԴԻՐ ԿԱՐԴԱՅԵՔ:

# Polini kids Simple



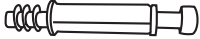


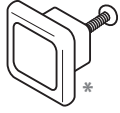


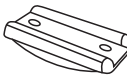


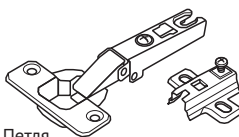






## Polini kids French 1230



- RU** Необходима сборка
- EN** To be assembled
- BY** Неабходна зборка
- KZ** Құрастыру қажет
- UZ** Yig'ish talab qilinadi
- KG** Кураштыруу зарыл
- AM** Անհրաժեշտ է ժողով



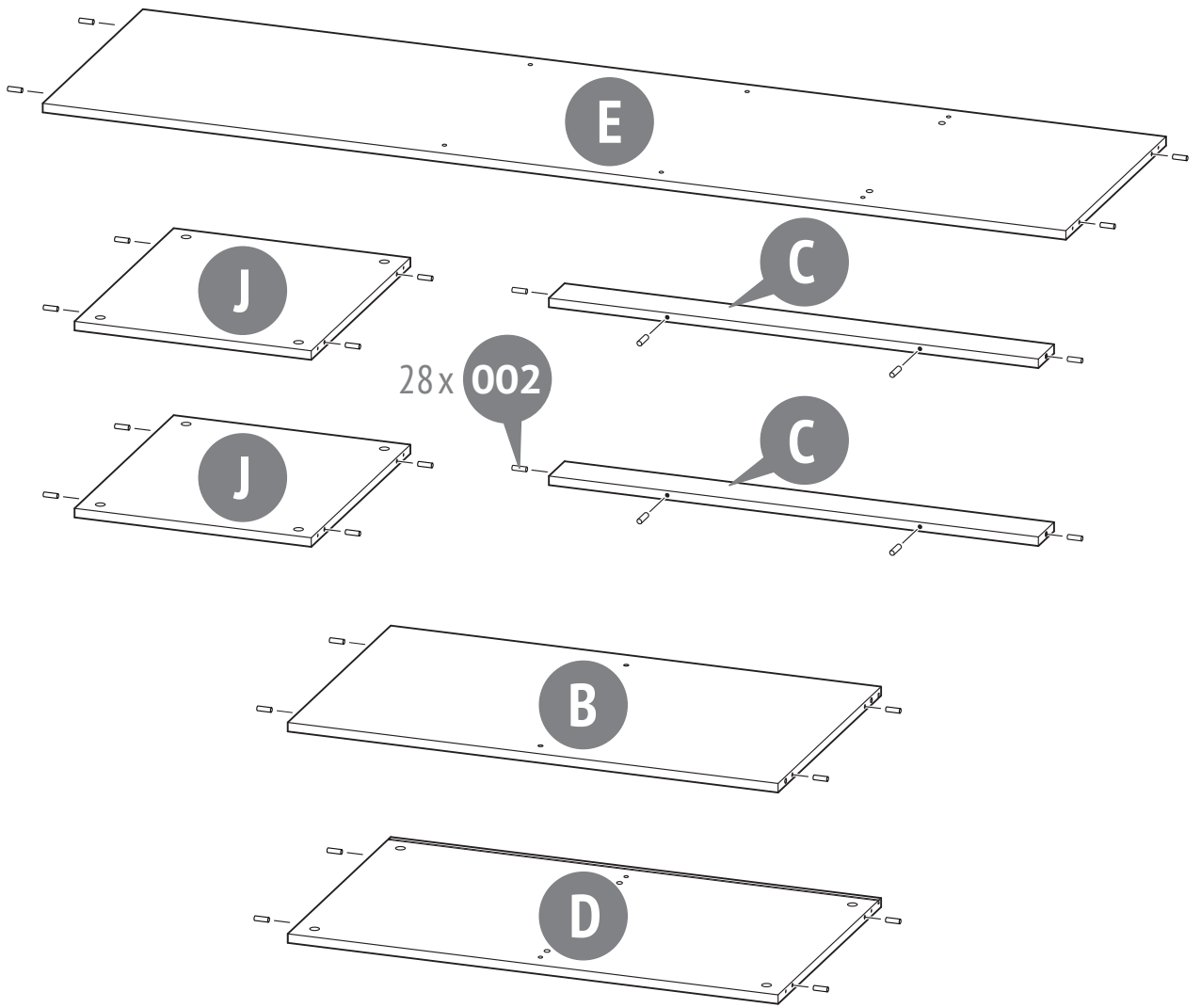
Номер на рисунке Number on the picture Нумар на малюнку Суреттегі нөмір Rasmdagi raqam Сүрөттөгү номер Համարը նկարում	Количество деталей в изделии Number of parts in the product Колькасць дэталей у вырабе Бұйымдағы бөлшектердің саны Mahsulotdagi qismlar soni Буюмдағы бөлүктөрдүн саны Ապրանքի մասերի քանակը	Наименование деталей Parts description Найменне дэталей Бөлшектердің атауы Qismlarning nomi Деталдардын аталышы Մասերի անվանումը		Укладка / Laying / Укладка / Төсөө / Joylashtirish / Төшөө / Ոճավորում	
				Место / Box / Месца / Орын / Joy / Жер / Տեղը	
				1	2
A1	1	Левая боковая стенка The left side wall Левая бакавая сценка	Сол жақ бүйір қабырға Chap yon devor Сол капталы Ձախ կողային պատը	●	
A2	1	Правая боковая стенка The right side wall Правая бакавая сценка	Оң жақ бүйір қабырға O'ng yon devor Оң капталы Սջ կողային պատը	●	
B	1	Горизонтальный верхний Horizontal top Гарызантальны верхні	Көлденең жоғарғы Gorizontal yuqori Горизонталдуу үстүнкү Հորիզոնական վերին տարր		●
C	2	Цоколь Base Цокаль	Цоколь Asos Цоколь Նկուղ	●	
D	1	Горизонтальный нижний Horizontal bottom Гарызантальны ніжні	Көлденең төменгі Gorizontal pastki Горизонталдуу төмөнкү Հորիզոնական ստորին տարր		●
E	1	Вертикальный средний Vertical middle Вертыкальны сярэдні	Тік ортаңғы Vertikal o'rta Вертикалдуу орто Ուղղահայաց միջին տարր	●	
G	2	Стенка задняя (ХДФ) Rear panel (HDF) Задняя панэль (ХДФ)	Артқы панель (ХДФ) Orqa panel (HDF) Артқы панель (ХДФ) Հետևի վահանակ (HDF)	●	
J	2	Горизонтальный средний Horizontal middle Гарызантальны сярэдні	Көлденең ортаңғы Gorizontal o'rta Горизонталдуу орто Հորիզոնական միջին տարր		●
L	2	Дверца Door Дзверцы	Есігі Eshigi Эшиги Դուռ	●	
M	3	Полка Shelf Паліца	Сөре Javon Текче Դարակ		●
S	1	Штанга для вешалок Rod for hangers Штанга для вешалок	Ілгіш қарнағы Ilgak uchun shtanga Илгичтер үчүн штанга Վախիչի ձող		●
	1	Комплект фурнитуры Set of fittings Комплект фурнітуры	Арматура жиынтығы Furniture to'plami Фурнитуралардын комплектиси Կամուսերի հավաքածու		●

<p><b>001</b></p>  <p>7x50</p> <p>x4</p> <p>Винт-конфирмат Confirmat screw Вінт-канфірмат Бұранда-конфирмат Vint-konfirmat Бурама-конфирмат Պտուտակ-կոնֆիրմատ</p>	<p><b>002</b></p>  <p>8x30</p> <p>x28</p> <p>Шканти Dowel Шканти Шканти Shkant Шканти Шканти շկանտ</p>	<p><b>003</b></p>  <p>x16</p> <p>Шток эксцентрика Eccentric pin Шток эксцентрыка Эксцентрик штогы Ekssentrik shtogy Эксцентрик штогы Էքսցենտրիկ ցողուն</p>
<p><b>004</b></p>  <p>x16</p> <p>Эксцентрик Eccentric Эксцентрык Эксцентрик Ekssentrik Эксцентрик Էքսցենտրիկ</p>	<p><b>005</b></p>  <p>x12</p> <p>Полкодержатель Shelf support Палицатрымальнік Сөрө ұстағыш Tokcha ushlagich Текче кармагыч Դարակաշար</p>	<p><b>006</b></p>   <p>x2</p> <p>Ручка Handle Ручка Тұтқа Dastak Кармагыч Գրիչ</p>
<p><b>007</b></p>  <p>6x12</p> <p>x16</p> <p>Винт Screw Вінт Бұранда Vint Бурама Պտուտակ</p>	<p><b>008</b></p>  <p>x6</p> <p>Подпятник Bearing Падплатнік Өкшелік Podpyatnik Таканыч Կրկի պահոց</p>	<p><b>009</b></p>  <p>3,5x16</p> <p>x10</p> <p>Шуруп Screw Шруба Бұрамашеге Shurup Шуруп Պտուտակ</p>
<p><b>010</b></p>  <p>x12</p> <p>Гвоздь Nail Цвік Шеге Mih Мык մելխ</p>	<p><b>011</b></p>  <p>x8</p> <p>Петля Hinge Завеса дзверцаў Есік ілмегі Eshik oshiq-moshig'i Эшиктердин илмеги Դռան ծխնիներ</p>	<p><b>012</b></p>  <p>x12</p> <p>Фиксатор задней стенки Rear wall mounting Фіксатар задняй сценкі Артқы қабырға бекіткіші Orqa devor fiksatori Артқы капталдын белгилемеси Ջետնի պատի ամրացում</p>
<p><b>013</b></p>  <p>3,5x12</p> <p>x24</p> <p>Шуруп Screw Шруба Бұрамашеге Shurup Шуруп Պտուտակ</p>	<p><b>014</b></p>  <p>x2</p> <p>Штангодержатель Bar holder Штангатрымальнік Қарнақ ұстағыш Shtanga ushlagich Штанга кармагыч Ծանրածող</p>	<p><b>015</b></p>  <p>x12</p> <p>Шайба конусная Cone washer Шайба канічная Конустық шайба Konus shayba Конустук эбелек Տափողակ կլոր զապակակ</p>
<p><b>016</b></p>  <p>x2</p> <p>Уголок крепежный Fastening corner Ражок кралежны Бекіту бұрыштығы Mahkamlovchi burchak Бекитүү бурчу Անկյուն ամրացվող</p>	<p><b>017</b></p>  <p>3x20</p> <p>x12</p> <p>Шуруп Screw Шруба Бұрамашеге Shurup Шуруп Պտուտակ</p>	

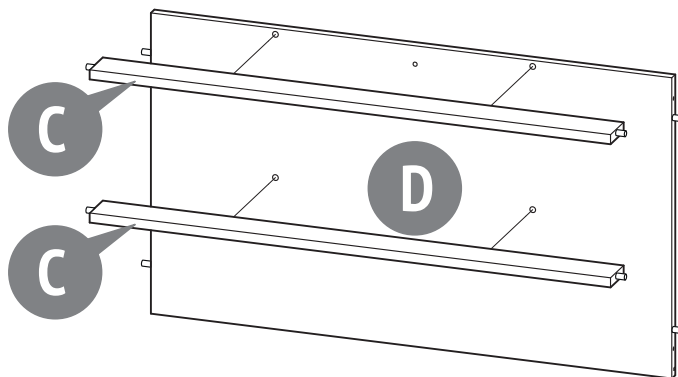
\* Polini kids Simple

\*\* Polini kids French 1230

1

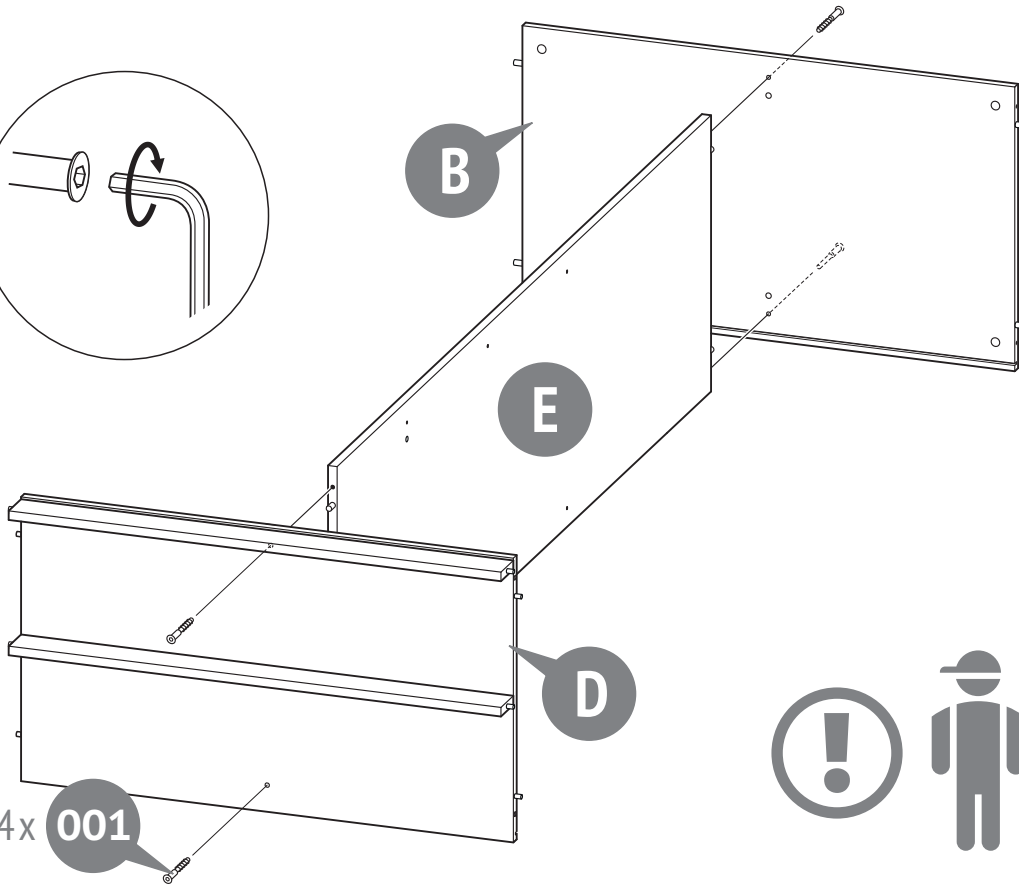
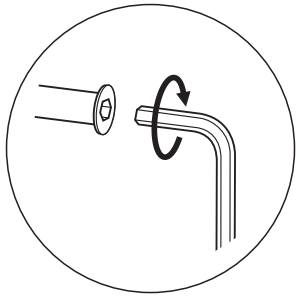


2



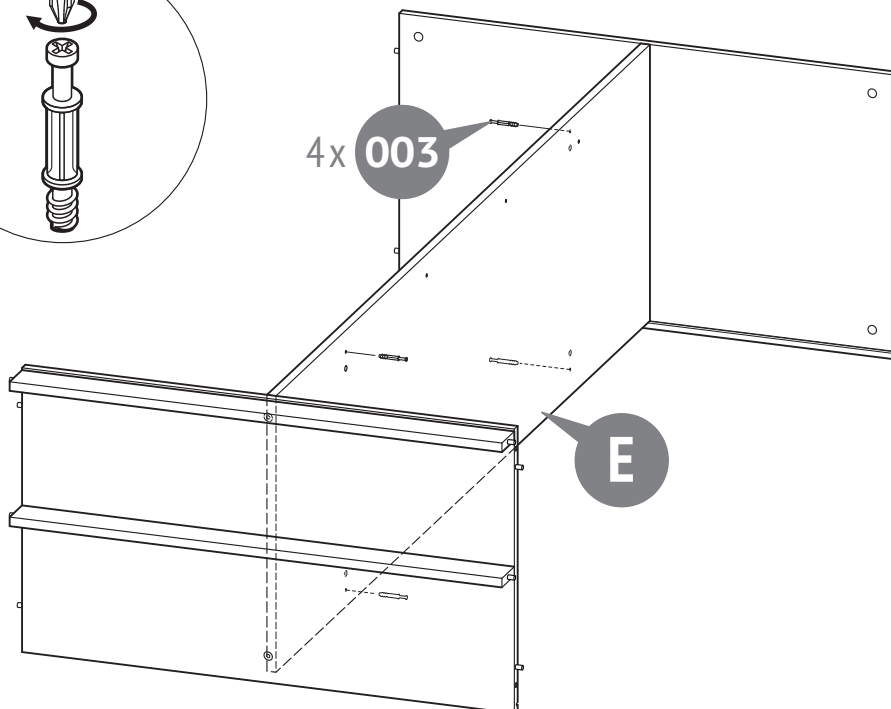
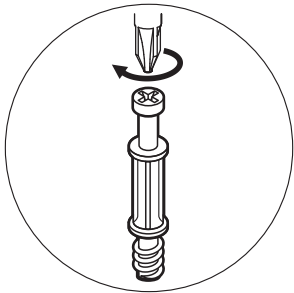
3

4x

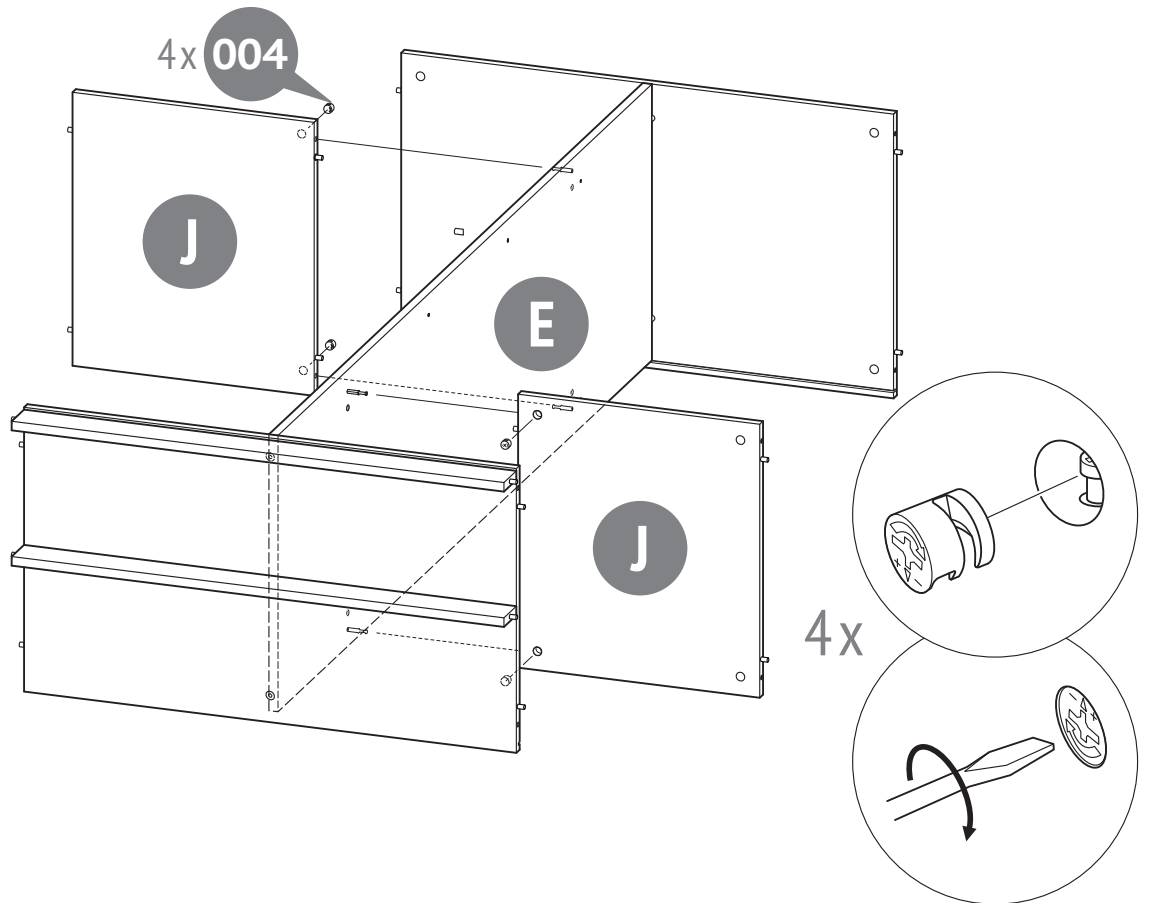


4

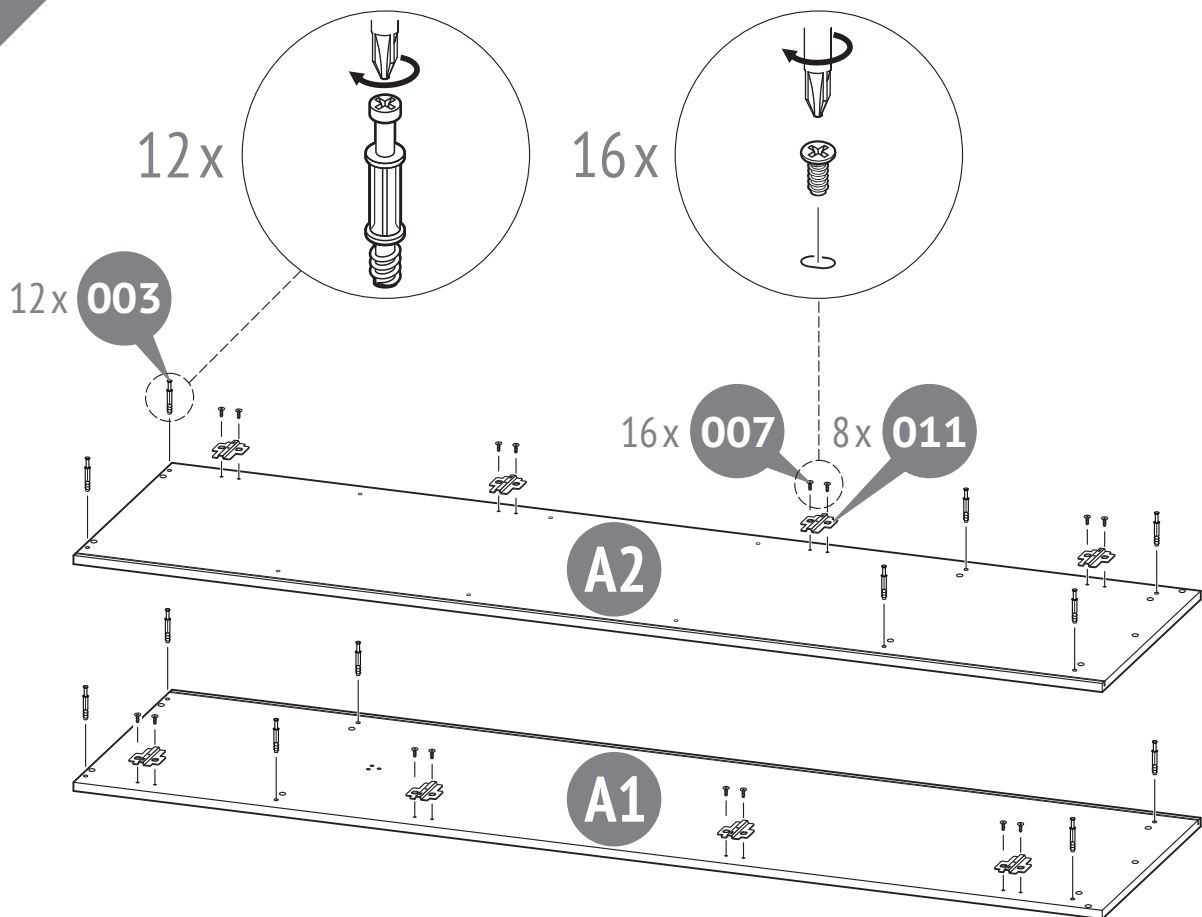
4x



5

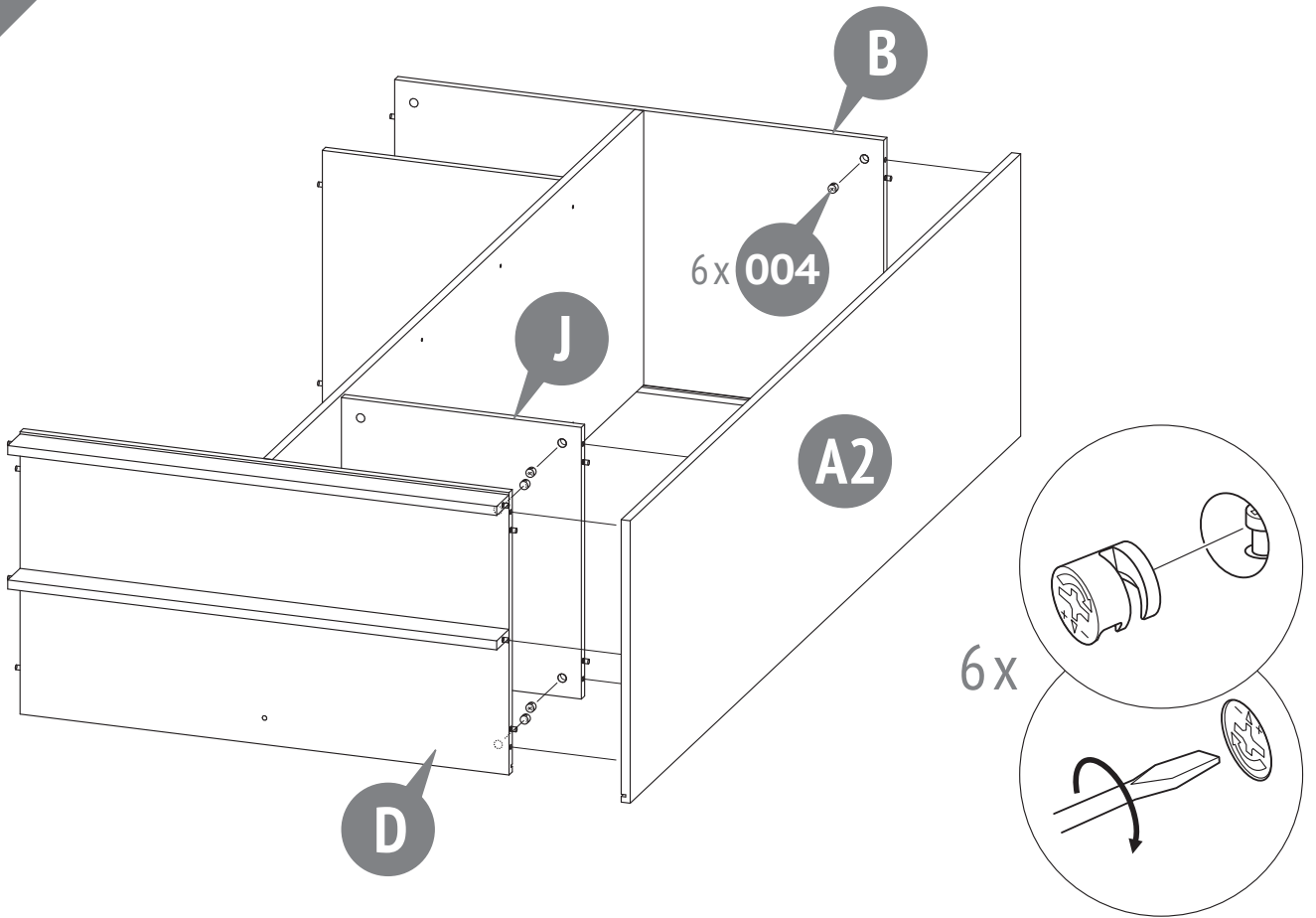


6

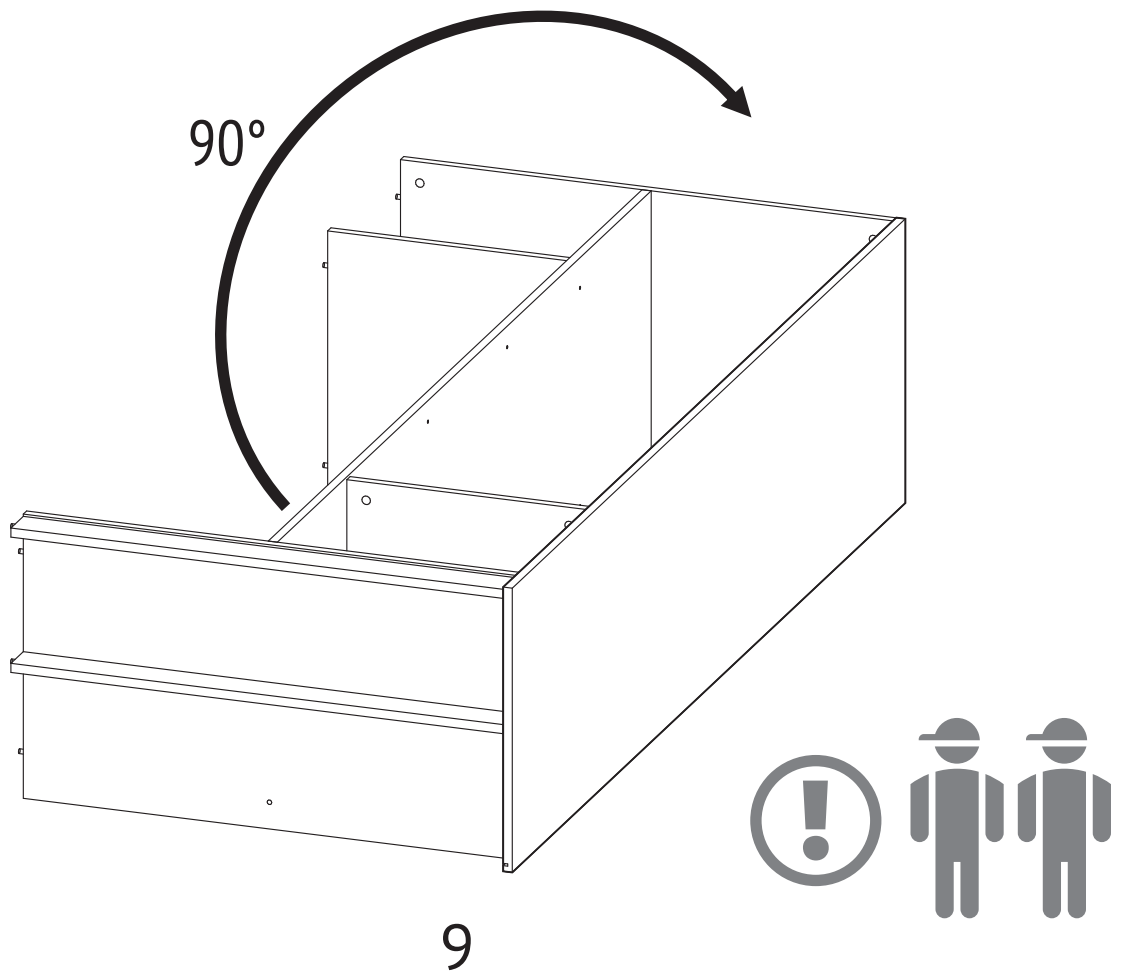




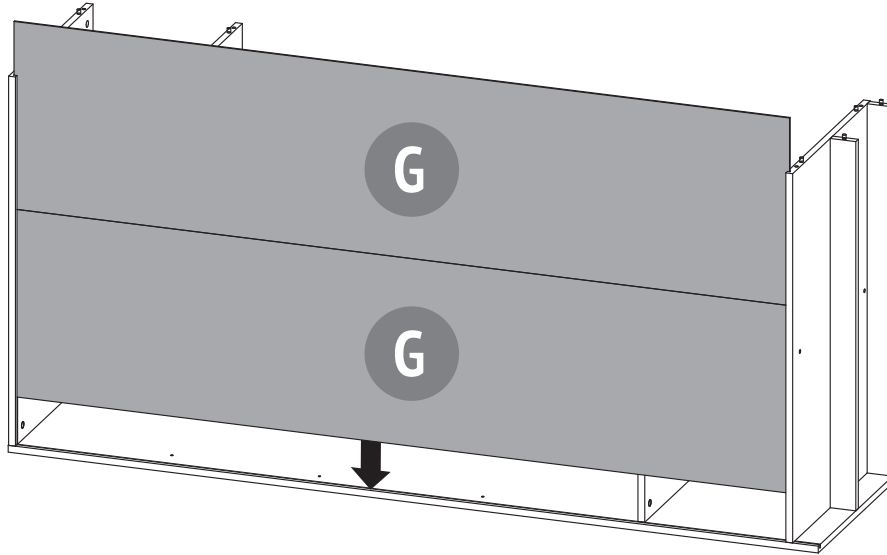
7



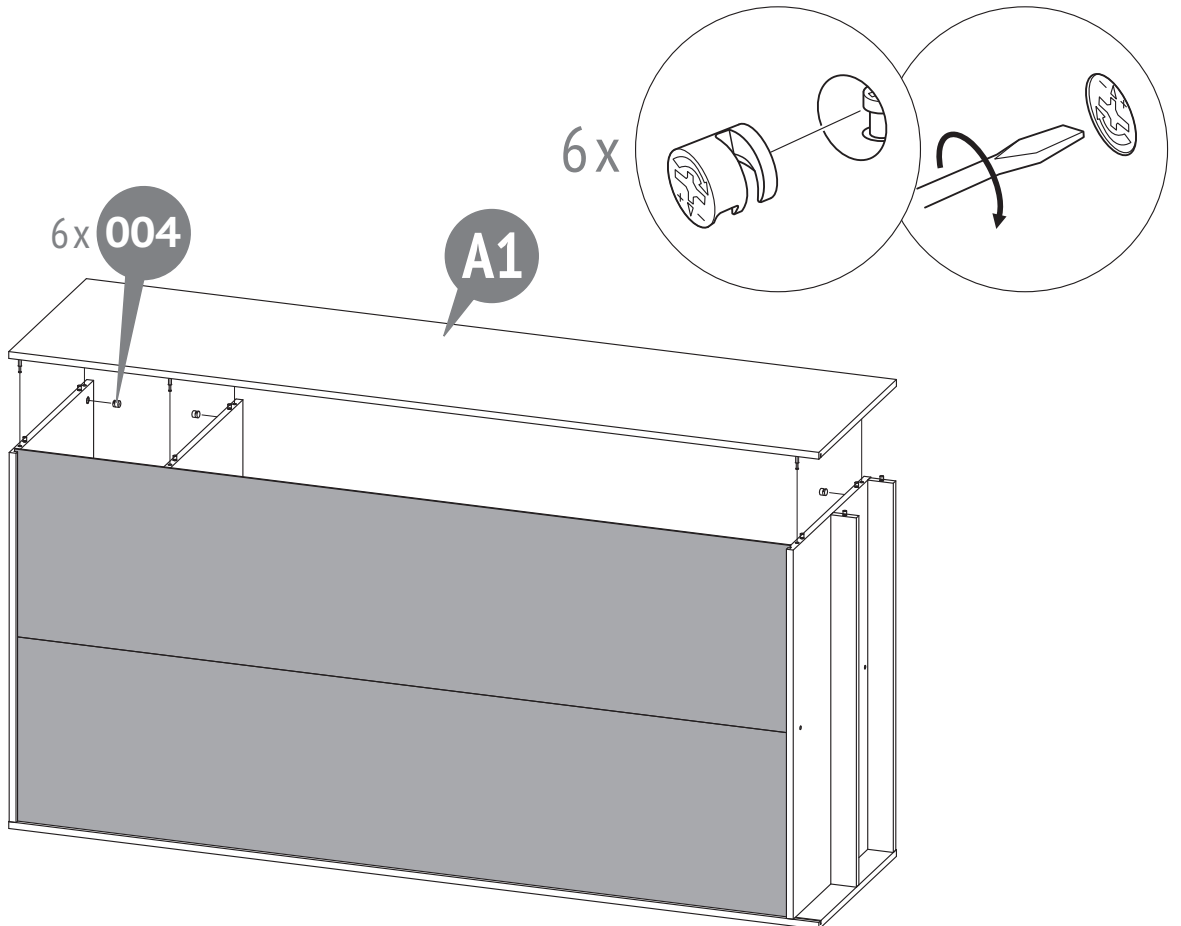
8



9

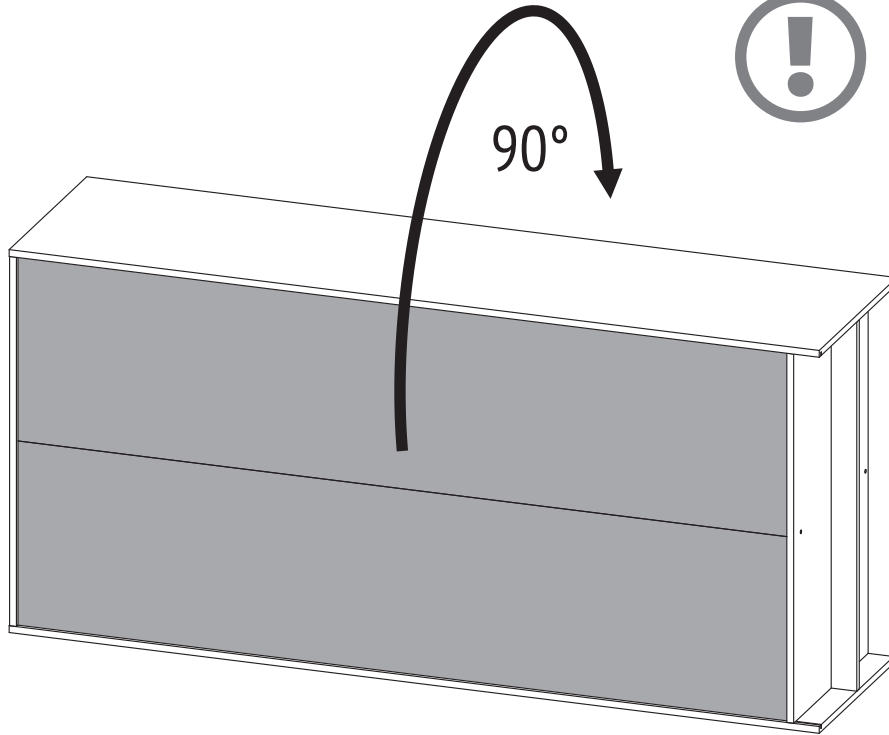


10

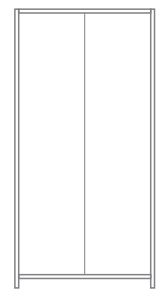
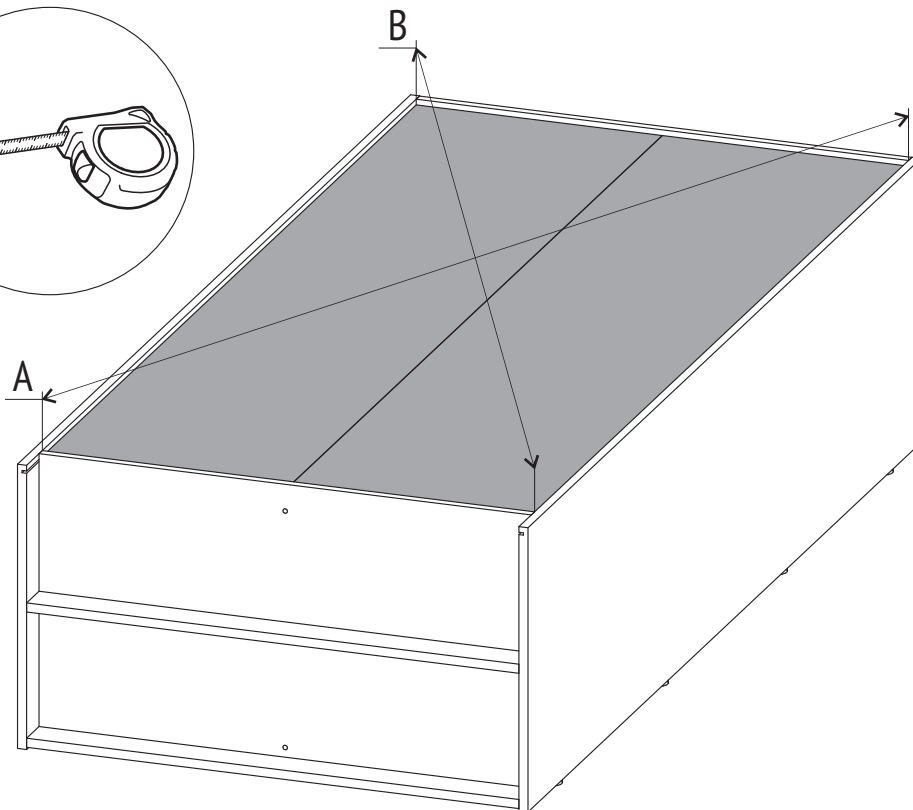
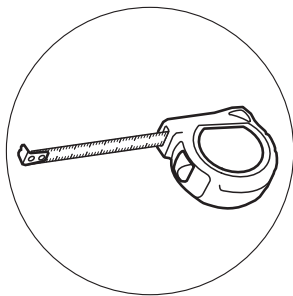


10

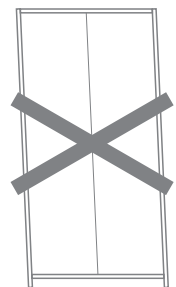
11



12



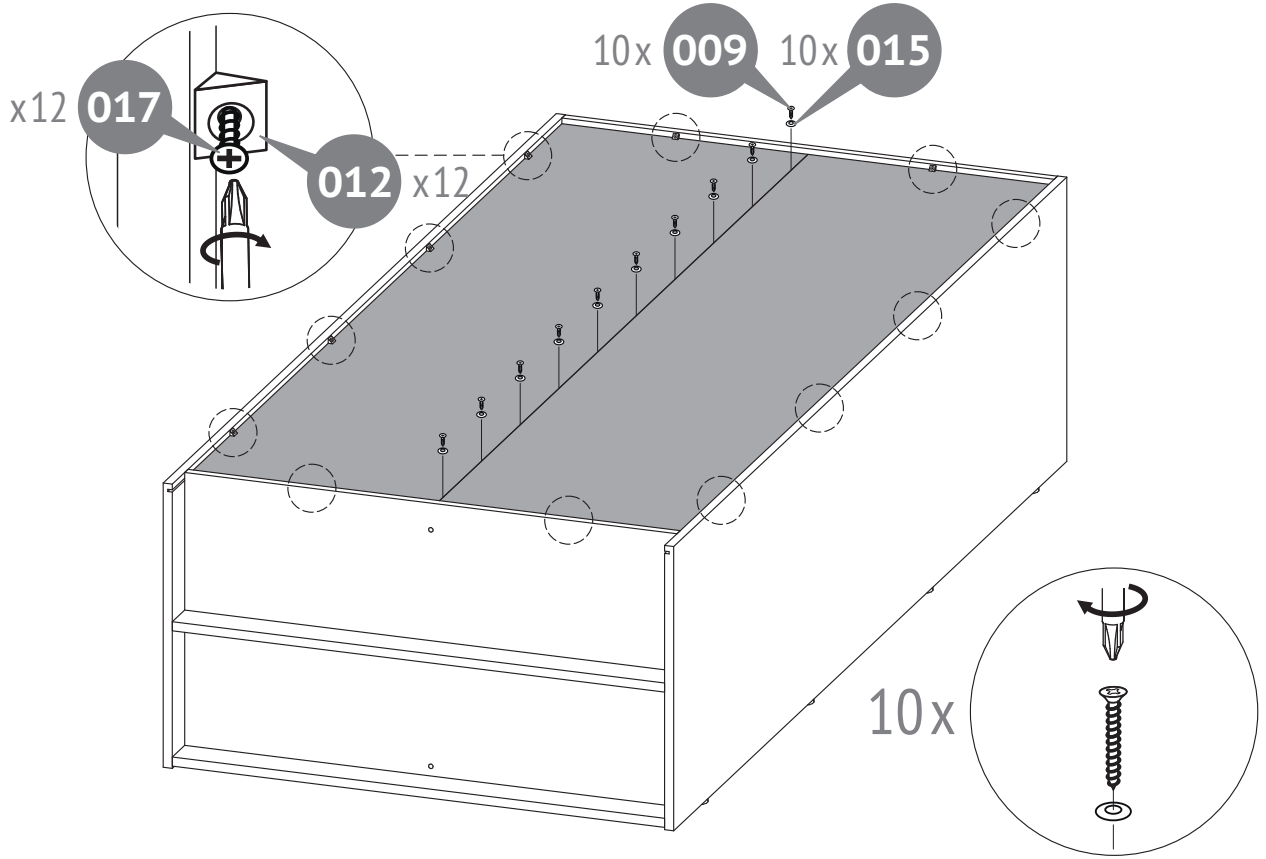
$A = B$



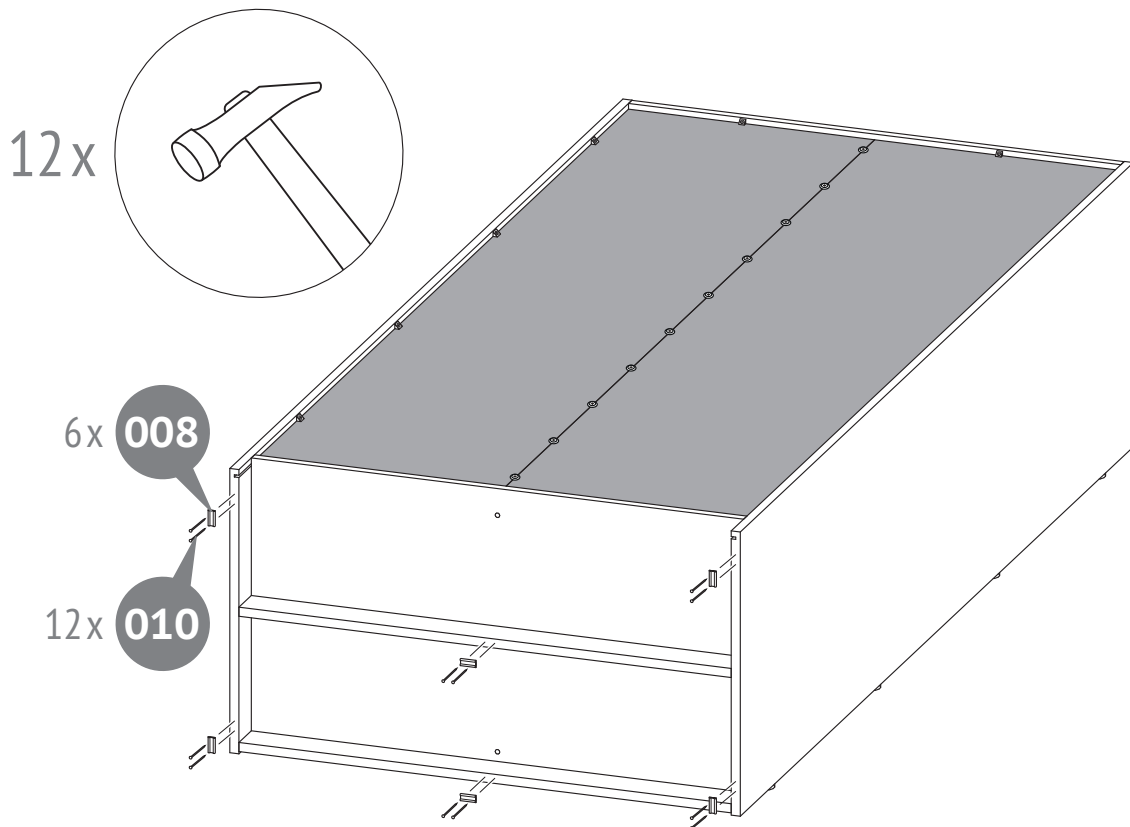
$A \neq B$

11

13

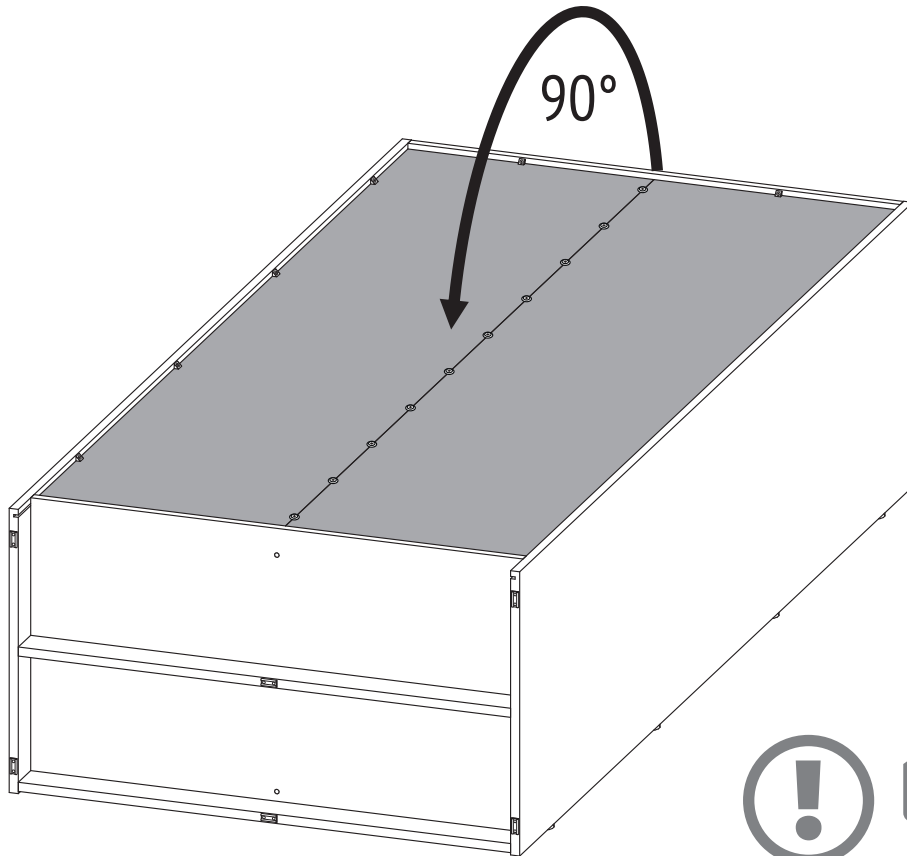


14

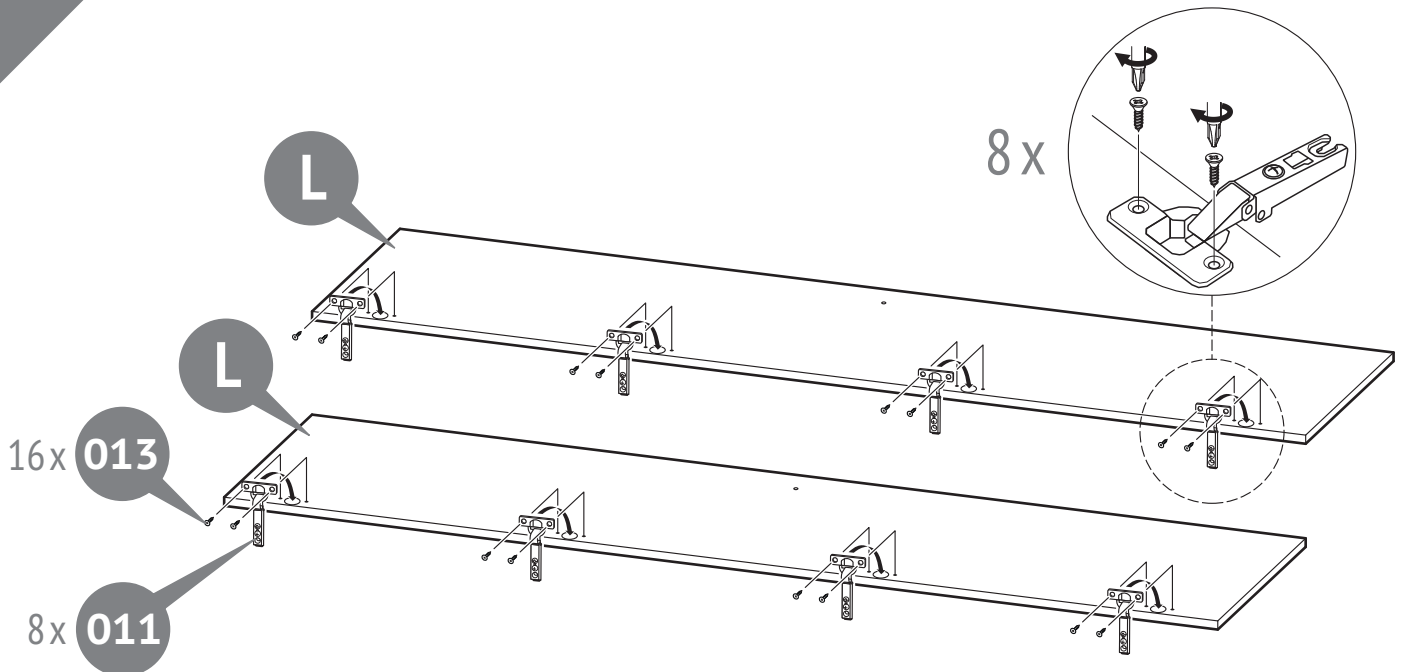


12

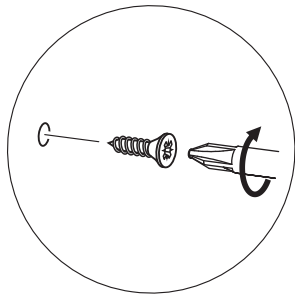
15



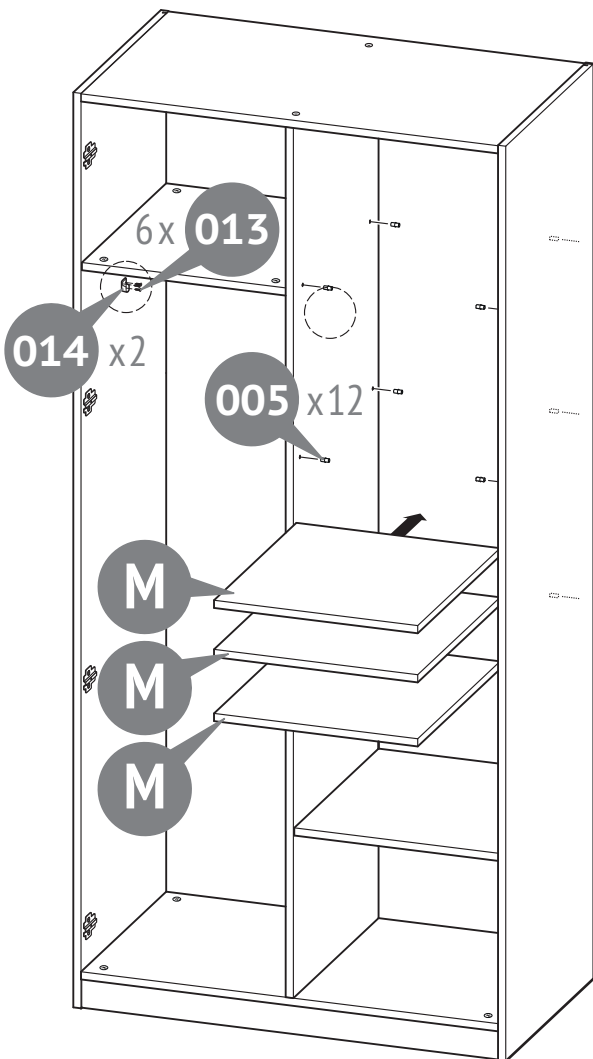
16



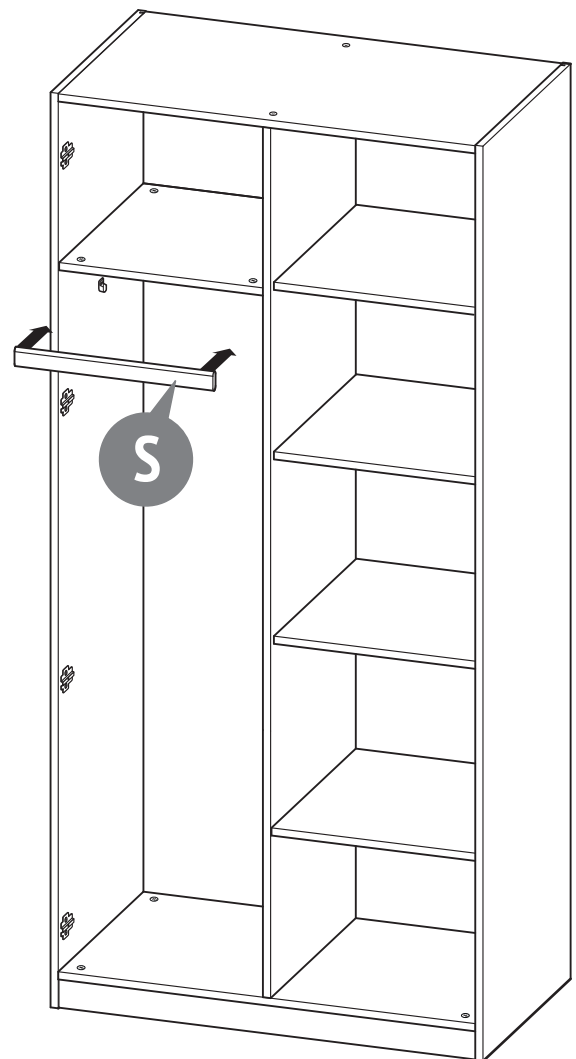
17



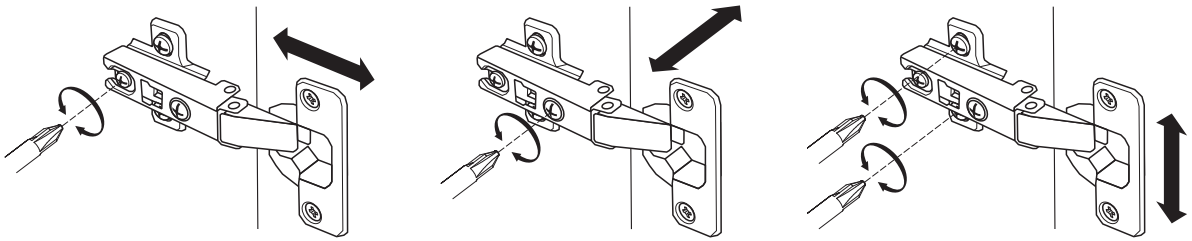
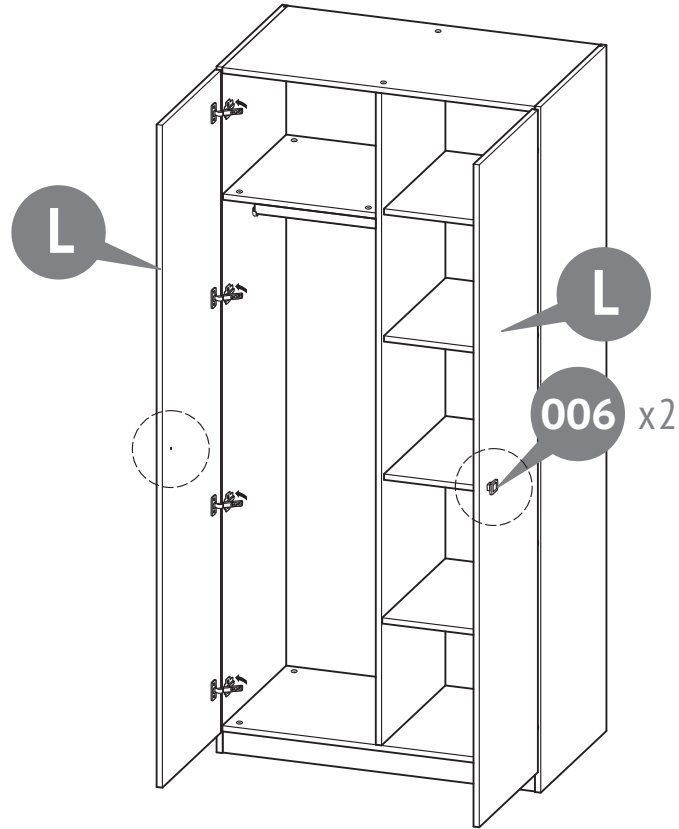
x6



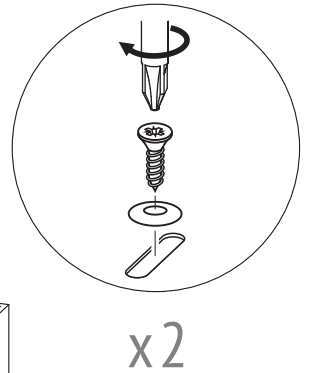
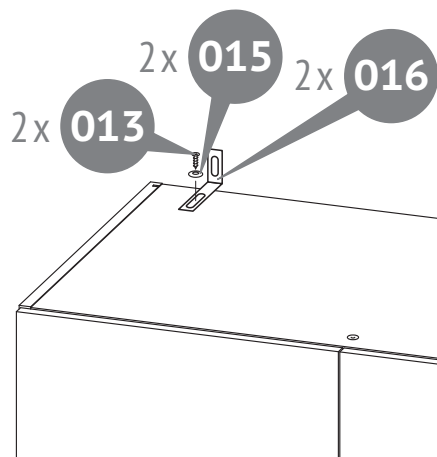
18

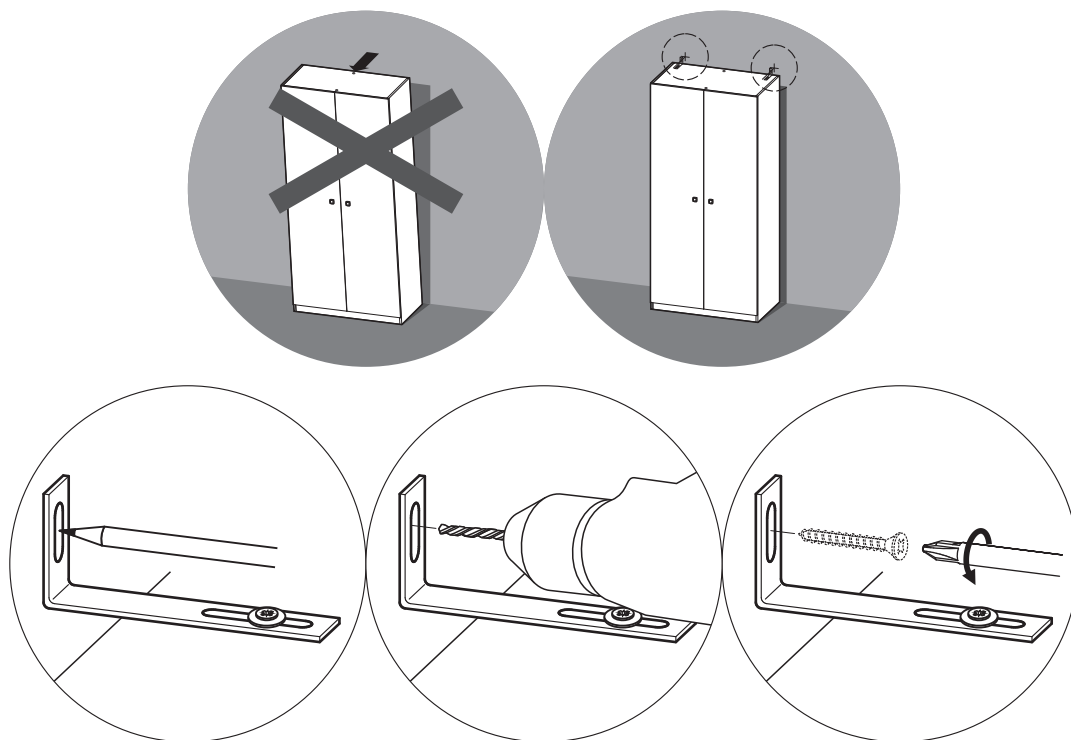


19



20





x2

## RU

- НЕ ДОПУСКАЕТСЯ эксплуатация изделия в незафиксированном положении.
- Во избежание опрокидывания изделие необходимо прикрепить к стене.
- Крепежные элементы не входят в комплект поставки изделия, их выбор определяется типом вашей стены.
- Для установки крепежных элементов может потребоваться дополнительное оборудование и инструменты, не указанные в данной инструкции.



## EN

- Do not use the product in an unfixed position.
- To avoid overturning, the product unit must be attached to the wall.
- The fasteners are not included, their choice is determined by the type of your wall.
- To install the fixing elements, you may need additional equipment and tools not specified in this manual.

## UZ

- Mahsulotni mahkamlagan holatda ishlatishga RUXSAT ETILMAYDI.
- Mahsulot ag'darilib ketmasligi uchun devorga mahkamlangan bo'lishi kerak.
- Mahkamlash elementlari mahsulot qadog'iga kiritilmagan, ularning tanlovi sizning devoringiz turiga qarab belgilanadi.
- Mahkamligichlarni o'rnatish ushbu ko'rsatmalarda ko'rsatilmagan qo'shimcha uskunarlar va asboblarni talab qilishi mumkin.

## BY

- НЕ ДАПУШЧАЕЦЦА эксплуатацыя вырабу ў незафіксаваным становішчы.
- Каб пазбегнуць перакільвання, выраб неабходна прымацаваць да сцяны.
- Крапежныя элементы не ўваходзяць у камплект пастаўкі вырабу, іх выбар вызначаецца тыпам вашай сцяны.
- Для ўсталявання крапежных элементаў можа спатрэбіцца дадатковае абсталяванне і прылады, не ўказаныя ў дадзенай інструкцыі.

## KG

- Буюмду биротоло аныкталбаган абалда пайдаланууга УРУКСАТ БЕРИЛБЕЙТ.
- Оодарылып кетпеши үчүн, буюм дубалга бекитилиши керек.
- Бекитүүчү элементтер буюм менен камсыздалган эмес, алардын тандоосу дубалдын түрүнө жараша болот.
- Бекитүүчү элементтерди орнотуу ушул нускамада көрсөтүлбөгөн кошумча жабдууларды жана шаймандарды талап кылышы мүмкүн.

## KZ

- Бұйымды бекітілмеген күйде пайдалануға РҰҚСАТ ЕТІЛМЕЙДІ.
- Бұйымды аударылып қалмас үшін қабырғаға бекіту қажет.
- Бекіту элементтері бұйымның жеткізілім жинағына енбейді, олардың таңдауы сіздің қабырға типі бойынша анықталады.
- Бекіту элементтерін орнату үшін сізге осы нұсқаулықта көрсетілмеген қосымша құрылғылар мен құралдар қажет болуы мүмкін.

## AM

- Չի թույլատրվում արտադրանքի շահագործումը չճշտված դիրքում
- Շրջվելուց խուսափելու համար Ապրանքը պետք է ամրացվի պատին
- Ամրացնողները ներառված չեն իրենց արտադրանքի մատակարարման մեջ
- Ամրացնողները ներառված չեն արտադրանքի մատակարարման մեջ դրանց ընտրությունը որոշվում է ձեր պատի տեսակից
- Ամրացումներ տեղադրելու համար կարող են անհրաժեշտ լինել լրացուցիչ սարքավորումներ և գործիքներ, որոնք նշված չեն սույն հրահանգում



## EN Requirements for security, storage, and use

1. Please read carefully the requirements of this manual.
2. Protect the item from shocks and mechanical damage.
3. To avoid injury, ensure the correct and secure assembly in accordance with the requirements of this manual before the first use of the product.
4. The product should be stored indoors at a temperature not less than +2°C and not above +40°C and relative humidity of 45% to 70%.
5. The product is recommended to be cleaned with a damp cloth and then dried with a soft clean cloth.
6. Attention! Please take all necessary precautions to avoid any risk of jamming and product displacement when assembling.
7. The product unit shall be placed stable on a flat surface.
8. For safe use of the product, it must be mounted to the wall using fasteners suitable for your wall type.
9. Do not arrange the product near to the sources of heat (electric, gas-fired heating and so on), it may lead to fire.
10. Do not use the product if some details are missed or broken.
11. Prepare the place where you will assemble the product by covering the floor with cardboard or a blanket to protect it from damage.
12. Do not use non-original spare parts. Contact manufacturer or reseller for spare parts.
13. IMPORTANT! FOLLOW WITH CARE THE ALL STEPS OF ASSEMBLING IN THE INSTRUCTION.
14. KEEP THE ITEMS SUPPLIED AS EXTRA PARTS FOR THE PRODUCT.

## Warranty from the manufacturer

The product meets the requirements of CU TR 025/2011 "On the safety of furniture".  
The product is made in accordance with GOST 16371.

1. The manufacturer guarantees the conformity of product to the requirements of normative documents under condition of the observance of rules of storage, transportation, operation and assembly.
2. The lifetime is 8 years.
3. The warranty period is 18 months.
4. During the warranty period any defects are eliminated free of charge. If a defect is found, you should immediately inform the manufacturer. The decision to repair or supply a spare part is at the discretion of the manufacturer.
5. This product is not suitable for commercial or industrial use. Violation of terms of use results in the reduction of the warranty period.
6. The warranty covers only materials or manufacturing defects. Spare parts' deterioration or damage which may occur as a result of incorrect exploitation, use of force or intervention which took place without prior consultation with our service Department, are not covered by warranty.
7. Please keep the original packaging during the warranty period to ensure safe transportation of the product in case of return. Do not send the item to our service department without packaging!

## Acceptance certificate

The product is made and accepted in accordance with obligatory requirements of standards, current technical documentation and is acknowledged to fit for service.

The technical control representative \_\_\_\_\_ Manufacture date \_\_\_\_\_

Repair, replacement of parts and components of the goods during the warranty period are made at the following address:

**2, Rechnaya Str., Votkinsk, Udmurt Republic, 427432, Russia**  
**CUSTOMER SERVICE**  
Tel.: +7 34145 29821, e-mail: servicevpk@topol.ru

Sale date \_\_\_\_\_ Stamp of the selling company \_\_\_\_\_

## BY Патрабаванні па тэхніцы бяспекі, правілы захоўвання і эксплуатацыі

1. Уважліва азнаёмцеся з патрабаваннямі дадзенага кіраўніцтва па эксплуатацыі.
2. Сцеражыце выраб ад удараў і механічных пашкоджанняў.
3. Дзеля выключэння траўміравання, перад пачаткам эксплуатацыі пераканайцеся ў правільнасці і надзейнасці зборкі вырабу ў адпаведнасці з патрабаваннямі дадзенага кіраўніцтва.
4. Выраб павінен захоўвацца ў закрытых памяшканнях пры тэмпературы не ніжэй за +2°C і не вышэй за +40°C і адноснай вільготнасці паветра ад 45 да 70%.
5. Выраб рэкамендуецца праціраць вільготнай тканінай і потым насуха мяккай чыстай тканінай.
6. Увага! Прыміце, калі ласка, усе неабходныя меры засцярогі, каб пазбегнуць любой рызыкі зашчамлення і зруху вырабу пры зборцы.
7. Выраб павінен быць устойліва размешчана на роўнай паверхні.
8. Для бяспечнага выкарыстання вырабы яе неабходна прымацаваць да сцяны з дапамогай крапёжных элементаў, адпаведных вашаму тыпу сцяны.
9. Не ставіце выраб побач з крыніцамі цяпла (электрычнае ацяпленне, газавае ацяпленне), бо гэта можа прывесці да пажару.
10. Не выкарыстоўвайце выраб, калі некаторыя дэталі адсутнічаюць ці зламаны.
11. Падрыхтуйце месца, дзе вы будзеце праводзіць мантаж дадзенага вырабу, заслаўшы падлогу кардонам ці коўдрай, каб засцерагчы яго ад пашкоджанняў.
12. Не выкарыстоўвайце неарыгінальныя запасныя часткі - звяртайцеся па запчасткі да вытворцы ці дйлера.
13. ВАЖНА! УВАЖЛІВА ПРЫТРЫМЛІВАЙЦЕСЯ УСІХ ЭТАПАў ЗБОРКІ ДАДЗЕНАГА ВЫРАБУ, УКАЗАНЫХ У ГЭТАЙ ІНСТРУКЦЫІ.
14. ЗАХОЎВАЙЦЕ ЭЛЕМЕНТЫ, ЯКІЯ МОГУЦЬ ІСЦІ ў ДАДАТКОВАЙ КОЛЬКАСЦІ ДА ДАДЗЕНАГА ВЫРАБУ.

## Гарантыя вытворцы

Адпавядае патрабаванням TP MC 025/2011 «Пра бяспеку мэблевай прадукцыі».  
Выраблена па ДАСТ 16371.

1. Прадпрыемства-вытворца гарантуе адпаведнасць вырабу патрабаванням нарматыўных дакументаў пры ўмове выканання спажыўцом правілаў захоўвання, транспартавання, эксплуатацыі і зборкі.
2. Тэрмін службы вырабу - 8 гады.
3. Гарантыйны тэрмін эксплуатацыі вырабу - 18 месяцаў.
4. На працягу гарантыйнага тэрміну любыя дэфекты ўстараняюцца бясплатна. Пры выяўленні дэфекту Вам неабходна неадкладна паведаміць аб гэтым вытворцу. Рашэнне пытання аб рамонце вырабу або пастаўцы запаснай часткі застаецца на меркаванне вытворцы.
5. Дадзены прадукт не падыходзіць для камерцыйнага ці прамысловага выкарыстання. Парушэнне прыводзіць да скарачэння тэрміну гарантыі.
6. Гарантыя распаўсюджваецца толькі на матэрыял ці вытворчы брак. Знос дэталей або пашкоджанні, выкліканыя няправільным выкарыстаннем, прымяненнем сілы або ўмяшаннем, якія мелі месца без папярэдняй кансультацыі з нашым сэрвісным аддзелам, не пакрываюцца гарантыйным абслугоўваннем.
7. Калі ласка, захоўвайце арыгінальную ўпакоўку на працягу дзеяння гарантыйнага тэрміну, каб у выпадку вяртання мець магчымасць бяспечнай транспарціроўкі тавару. Не адпраўляйце тавар у сэрвісны аддзел без упакоўкі!

## Пасведчанне аб прыёмцы

Выраб зроблены і прыняты ў адпаведнасці з абавязковымі патрабаваннямі стандартаў, дзейнай тэхнічнай дакументацыяй і прызнаны прыдатным для эксплуатацыі.

Прадстаўнік АТК \_\_\_\_\_ Дата вырабу \_\_\_\_\_

Рамонт, замена дэталей і вузлоў вырабу ў перыяд гарантыйнага тэрміну праводзіцца па адрасе:

**427432, Расія, Удмурцкая Рэспубліка, г. Воткінск, вул. Рачная 2**  
**СЛУЖБА СЭРВІСУ**  
тэл.: +7 34145 29821, e-mail: servicevpk@topol.ru

Дата продажу \_\_\_\_\_ Штamp гандлёвай арганізацыі \_\_\_\_\_



## Қауіпсіздік техникасы талаптары, сақтау және пайдалану ережелері

1. Аталған нұсқаулықтың талаптарын мұқият оқып шығыңыз.
2. Өнімді соққы және механикалық зақымдау әсерінен сақтаңыз.
3. Жарақаттануды болдырмау үшін, пайдалануды бастау алдында, аталған нұсқаулықтың талаптарына сәйкес бұйымды құрастырудың дұрыстығы мен тиімділігіне көз жеткізіңіз.
4. Бұйым жабық үй-жайларда +2°C төмен емес және +40°C аспайтын температурада және 45-70% дейін ауаның салыстырмалы ылғалдылығында сақталуы тиісті.
5. Бұйымды дымқыл шүберекпен сүрту, содан кейін жұмсақ, таза шүберекпен құрғату ұсынылады.
6. Назар аударыңыз! Құрастыру кезінде бұйымның қысылып қалу және жылжу қаупін болдырмау үшін барлық қажетті сақтық шараларын қолданыңыз.
7. Бұйымды тегіс жерге тұрақты орналастыру керек.
8. Бұйымды қауіпсіз пайдалану үшін оны қабырға түріне сәйкес келетін бекіткіштермен қабырғаға бекіту керек.
9. Бұйымды жылу көздерінің жанына қоймаңыз (электрлік жылыту, газбен жылыту және т.б.), себебі бұл өрт шығуына алып келуі мүмкін.
10. Егер кейбір бөлшектер болмаса немесе сынған болса, бұйымды пайдаланбаңыз.
11. Зақымданудан қорғау үшін еденге картон немесе көрпе төсеу арқылы осы бұйымды монтаждайтын орынды дайындаңыз.
12. Түпнұсқа емес қосалқы бөлшектерді пайдаланбаңыз-бөлшектерді лу үшін өндіруші немесе дилерге хабарласыңыз.
13. **МАҢЫЗДЫ!** АҒЫМДАҒЫ НҰСҚАУЛЫҚТА КӨРСЕТІЛГЕН ОСЫ ӨНІМДІ ҚҰРАСТЫРУДЫҢ БАРЛЫҚ ҚАДАМДАРЫН МҰҚИАТ ОРЫНДАҢЫЗ.
14. ОСЫ ӨНІМГЕ ҚОСЫМША МӨЛШЕРДЕ БОЛУЫ МҰМКІН ЭЛЕМЕНТТЕРДІ САҚТАҢЫЗ.

## Өндірушінің кепілдігі

TR TS 025/2011 талаптарына сәйкес келеді «Жиһаз өнімдерінің қауіпсіздігі туралы». ГОСТ 16371 бойынша дайындалған.

1. Тұтынушы сақтау, тасымалдау, пайдалану және құрастыру ережелерін сақтаған жағдайда өндіруші кәсіпорын бұйымның нормативтік құжаттардың талаптарына сәйкестігіне кепілдік береді.
2. Бұйымның қызмет мерзімі - 8 жыл.
3. Бұйымның кепілдік мерзімі - 18 ай.
4. Кепілдік мерзімі ішінде кез келген ақаулар тегін жойылады. Ақаулық анықталған жағдайда, бұл туралы дереу өндірушіге хабарлау керек. Бұйымды жөндеу немесе қосалқы бөлшекті жеткізу мәселесін шешу өндірушінің қалауы бойынша қалады.
5. Бұл бұйым коммерциялық немесе өнеркәсіптік пайдалану үшін жарамсыз. Бұзылуы кепілдік мерзімінің қысқаруына себеп болады.
6. Кепілдік тек материалға немесе өндірістік ақауға қатысты болады. Біздің қызмет көрсету бөлімімен алдын ала консультация алмастан орын алған дұрыс пайдаланбау, күш қолдану немесе араласудан туындаған бөлшектердің тозуы немесе зақымдануына қатысты кепілдік қызмет көрсетілмейді.
7. Қайтарылған жағдайда тауарды қауіпсіз тасымалдау мүмкіндігіне ие болу үшін кепілдік мерзімі ішінде түпнұсқалық қаптаманы сақтап қойыңыз. Бұйымды қызмет көрсету бөліміне қаптамасыз жібермеңіз!

## Қабылдау туралы куәлік

Бұйым стандарттардың міндетті талаптарына, қолданыстағы техникалық құжаттамаға сәйкес дайындалды, қабылданды және пайдалануға жарамды деп танылды.

ТҚБ өкілі \_\_\_\_\_ Шығарылған күні \_\_\_\_\_

Кепілдік мерзімі ішінде бұйымның бөлшектері мен тораптарын жөндеу, ауыстыру келесі мекенжай бойынша жүргізіледі:

**427432, Ресей, Удмурт Республикасы, Воткинск қ., Речная к., 2**  
**СЕРВИС ҚЫЗМЕТІ**  
**тел.: +7 34145 29821, e-mail: servicevpk@topol.ru**

Сату күні \_\_\_\_\_ Сауда ұйымының мөртабаны \_\_\_\_\_



## Xavfsizlik talablari, saqlash va ekspluatatsiya qoidalari

1. Iltimos, ushbu qo'llanmaning talablarini diqqat bilan o'qing.
2. Mahsulotni ta'sirlardan va mexanik shikastlanishdan saqlang.
3. Shikastlanishning oldini olish uchun, ish boshlashdan oldin, mahsulot ushbu qo'llanma talablariga muvofiq to'g'ri va ishonchli tarzda yig'ilganligiga ishonch hosil qiling.
4. Mahsulot yopiq xonada +2°C dan past bo'lmagan va + 40°C dan yuqori bo'lmagan haroratda va nisbiy namlik 45 dan 70% gacha bo'lgan joyda saqlanishi kerak.
5. Mahsulotni nam mato bilan artib, keyin yumshoq, toza mato bilan quritish tavsiya etiladi.
6. Diqqat! Iltimos, yig'ish paytida mahsulot siqilishi yoki harakatlanish xavfini oldini olish uchun barcha zarur choralarini ko'ring.
7. Mahsulotni tekis yuzaga mustahkam tarzda joylashtirilishi kerak.
8. Mahsulotni xavfsiz foydalanish uchun uni devor turiga mos keladigan mahkamlagichlar yordamida devorga mahkamlash kerak.
9. Mahsulotni issiqlik manbalari (elektr isitish, gaz isitish va boshqalar) yaqiniga qo'ymang, chunki bu yong'inga olib kelishi mumkin.
10. Agar ba'zi detallar yetishmayotgan yoki singan bo'lsa, mahsulotdan foydalanmang.
11. Ushbu mahsulotni o'rnataadigan joyni, uni shikastlanishdan himoya qilish uchun polni karton yoki adyol bilan qoplash orqali tayyorlang.
12. Asl bo'lmagan ehtiyot qismlardan foydalanmang - ehtiyot qismlar uchun ishlab chiqaruvchi yoki sotuvchiga murojaat qiling.
13. **MUHIM! JORIY YO'RIQNOMADA KO'RSATILGANIDEK, USHBU MAHSULOTNI YIG'ISHNING BARCHA BOSQICHLARINI DIQQAT BILAN BAJARING.**
14. **USHBU MAHSULOT UCHUN QO'SHIMCHA MIQDORDA KELISHI MUMKIN BO'LGAN ELEMENTLARNI SAQLANG.**

## Ishlab chiqaruvchining kafolati

TR TS 025/2011 talablariga javob beradi "Mebel mahsulotlarining xavfsizligi to'g'risida". GOST 16371 bo'yicha ishlab chiqarilgan.

1. Ishlab chiqaruvchi iste'molchi saqlash, tashish, foydalanish va yig'ish qoidalari rioya qilgan holda mahsulotning me'yoriy hujjatlar talablariga javob berishiga kafolat beradi.
2. Mahsulotning xizmat qilish muddati - 8 yil.
3. Mahsulotning kafolat muddati - 18 oy.
4. Kafolat muddati davomida har qanday nuqsonlar bepul bartaraf etiladi. Agar nuqson aniqlansa, darhol ishlab chiqaruvchini xabardor qiliishingiz kerak. Mahsulotni ta'mirlash yoki ehtiyot qismlarni yetkazib berish to'g'risidagi qaror ishlab chiqaruvchining ixtiyorida qoladi.
5. Ushbu mahsulot tijorat yoki sanoat maqsadlarida foydalanish uchun mos emas. Talabni buzish kafolat muddatining qisqarishiga olib keladi.
6. Kafolat faqat material yoki ishlab chiqarish nuqsonlari uchun amal qiladi. Xizmat ko'rsatish bo'limi bilan oldindan maslahatlashmasdan sodir bo'lgan noto'g'ri foydalanish, kuch yoki o'zgartirish natijasida kelib chiqqan qismlarning eskirishi va yirtilishi yoki shikastlanishi kafolatga kirmaydi.
7. Iltimos, qaytarilgan taqdirda mahsulotni xavfsiz tashishni ta'minlash uchun kafolat muddati davomida asl qadoqni saqlang. Mahsulotni qadoqsiz xizmat ko'rsatish bo'limiga yubormang!

## Qabul qilish haqida guvohnoma

Mahsulot standartlarning majburiy talablariga, amaldagi texnik hujjatlarga muvofiq ishlab chiqariladi va qabul qilinadi va foydalanish uchun yaroqliq deb tan olinadi.

Sifat nazorati bo'limi vakili \_\_\_\_\_ Ishlab chiqarilgan sana \_\_\_\_\_

Kafolat muddati davomida mahsulotning ehtiyot qismlari va butlovchi qismlarini ta'mirlash va almashtirish quyidagi manzilda amalga oshiriladi:

**427432, Rossiya, Udmurt Respublikasi, Воткинск, Rechnaya ko'chasi, 2**  
**XIZMAT KO'RSATISH XIZMATI**  
**tel.: +7 34145 29821, e-mail: servicevpk@topol.ru**

Sotilish sanasi \_\_\_\_\_ Savdo tashkilotining muhri \_\_\_\_\_



1. Внимательно ознакомьтесь с требованиями настоящего руководства по эксплуатации.
2. Оберегайте изделие от ударов и механических повреждений.
3. Для исключения травмирования, перед началом эксплуатации убедитесь в правильности и надежности сборки изделия в соответствии с требованиями настоящего руководства.
4. Изделие должно храниться в крытых помещениях при температуре не ниже +2 °С и не выше +40 °С и относительной влажности воздуха от 45 до 70%.
5. Изделие рекомендуется протирать влажной тканью и затем насухо мягкой чистой тканью.
6. Внимание! Примите, пожалуйста, все необходимые меры предосторожности во избежание любого риска защемления и сдвига изделия при сборке.
7. Изделие должно быть устойчиво размещено на ровной поверхности.

8. Для безопасного использования изделия его необходимо прикрепить к стене с помощью крепежных элементов, подходящих для вашего типа стены.
9. Не ставьте изделие рядом с источниками тепла (электрическое отопление, газовое отопление и т.д.), так как это может привести к пожару.
10. Не используйте изделие, если некоторые детали отсутствуют или сломаны.
11. Подготовьте место, где вы будете проводить монтаж данного изделия, застелив пол картоном или одеялом, чтобы защитить его от повреждений.
12. Не используйте неоригинальные запасные части - обращайтесь за запчастями к производителю или дилеру.
13. ВАЖНО! ВНИМАТЕЛЬНО СЛЕДУЙТЕ ВСЕМ ЭТАПАМ СБОРКИ ДАННОГО ИЗДЕЛИЯ, УКАЗАННЫМ В ТЕКУЩЕЙ ИНСТРУКЦИИ.
14. СОХРАНЯЙТЕ ЭЛЕМЕНТЫ, КОТОРЫЕ МОГУТ ИДТИ В ДОПОЛНИТЕЛЬНОМ КОЛИЧЕСТВЕ К ДАННОМУ ИЗДЕЛИЮ.

## Гарантия изготовителя

Соответствует требованиям ТР ТС 025/2011 «О безопасности мебельной продукции». Изготовлено по ГОСТ 16371.

1. Предприятие-изготовитель гарантирует соответствие изделия требованиям нормативных документов при условии соблюдения потребителем правил хранения, транспортирования, эксплуатации и сборки.
2. Срок службы изделия - 8 лет.
3. Гарантийный срок эксплуатации изделия - 18 месяцев.
4. В течение гарантийного срока любые дефекты устраняются бесплатно. При обнаружении дефекта Вам необходимо немедленно сообщить об этом производителю. Решение вопроса о ремонте изделия или поставки запасной части остается на усмотрение производителя.

5. Данный продукт не подходит для коммерческого или промышленного использования. Нарушение приводит к сокращению срока гарантии.
6. Гарантия распространяется только на материал или производственный брак. Износ деталей или повреждения, вызванные неправильным использованием, применением силы или вмешательством, которые имели место без предварительной консультации с нашим сервисным отделом, не покрываются гарантийным обслуживанием.
7. Пожалуйста, сохраните оригинальную упаковку на протяжении действия гарантийного срока, чтобы в случае возврата иметь возможность безопасной транспортировки товара. Не отправляйте товар в сервисный отдел без упаковки!

## Свидетельство о приемке

Изделие изготовлено и принято в соответствии с обязательными требованиями стандартов, действующей технической документацией и признано годным для эксплуатации.

Ремонт, замена деталей и узлов изделия в период гарантийного срока производится по адресу:

427432, Россия, Удмуртская Республика, г. Воткинск, ул. Речная 2  
**СЛУЖБА СЕРВИСА**  
 тел.: +7 34145 29821, e-mail: servicevpk@topol.ru

Представитель ОТК \_\_\_\_\_

Дата продажи \_\_\_\_\_

Дата изготовления \_\_\_\_\_

Штамп торговой организации \_\_\_\_\_

Изготовитель оставляет за собой право на внесение незначительных технических изменений, не отраженных в данном руководстве.

<b>RU</b>	Произведено: ОАО «Воткинская промышленная компания» 427432, Россия, Удмуртская Республика, г. Воткинск, ул. Декабристов 91а	Юридический адрес: ОАО «ВОТКИНСКАЯ ПРОМЫШЛЕННАЯ КОМПАНИЯ» 427432, Россия, г. Воткинск, ул. Речная 2
<b>EN</b>	Produced by: Votkinsk industrial company JSC 91a, Dekabristov Str., Votkinsk, Udmurt Republic, 427432, Russia	Legal address: VOTKINSK INDUSTRIAL COMPANY JSC 2, Rechnaya Str., Votkinsk, 427432, Russia
<b>BY</b>	Выраблена: ААТ «Воткінская прамысловая кампанія» 427432, Расія, Удмурцкая Рэспубліка, г. Воткінск, вул. Дзекабрыстаў 91а	Юрыдычны адрас: ААТ «ВОТКІНСКАЯ ПРАМЫСЛОВАЯ КАМПАНІЯ» 427432, Расія, г. Воткінск, вул. Рачная 2
<b>KZ</b>	Дайындалған: «Воткинская промышленная компания» ААҚ 427432, Ресей, Удмурт Республикасы, Воткинск қаласы, Декабристер көшесі 91а	Заңды мекен-жайы: «ВОТКИНСКАЯ ПРОМЫШЛЕННАЯ КОМПАНИЯ» ААҚ 427432, Ресей, Воткинск қаласы, Речная көшесі 2
<b>UZ</b>	Ishlab chiqarilgan: «Votkinsk sanoat kompaniyasi» OAJ 427432, Rossiya, Udmurt Respublikasi, Votkinsk, Dekabristlar ko'ch., 91a	Yuridik manzili: «VOTKINSK SANOAT KOMPANIYASI» OAJ 427432, Rossiya, Votkinsk, Rechnaya ko'chasi, 2
<b>KG</b>	Өндүрүлгөн: «Воткинская промышленная компания» ААКсы 427432, Россия, Удмурт Республикасы, Воткинск ш., Декабристов 91а көч.	Юридикалык дарек: «ВОТКИНСКАЯ ПРОМЫШЛЕННАЯ КОМПАНИЯ» ААКсы 427432, Россия, Воткинск ш., Речная 2 көч.
<b>AM</b>	Արտադրված է ԲԲԸ «Վոտկինսկի արդյունաբերական ընկերություն» 427432 Ռուսաստանի Ռեպուբլիկայի Վոտկինսկ քաղաքում գտնվող 91ա հասցեով	Իրավաբանական հասցե՝ ԲԲԸ «ՎՈՏԿԻՆՍԿԻ ԱՐԴՅՈՒՆԱԲԵՐԱՎԱԿԱՆ ԸՆԿԵՐՈՒԹՅՈՒՆ» 427432, Ռուսաստանի Դաշնություն, ք. Վոտկինսկ, Դեկաբրիստ ք. 2