

ПРАВИЛА ЭКСПЛУАТАЦИИ И УХОДА ЗА МЕБЕЛЬЮ

1. Мебель должна храниться и эксплуатироваться в закрытых отапливаемых помещениях при температуре не ниже +2°C и относительной влажности воздуха от 45 до 70%.
2. При установке изделий мебели в непосредственной близости от нагревательных и отопительных приборов их поверхности во время эксплуатации должны быть защищены от нагрева. Температура нагрева элементов мебели не должна превышать 40°C.
3. Для предотвращения деформации двери в изделии должны быть закрыты. Не следует открывать дверь более чем на 90° - это приводит к поломке петель.
4. При ослаблении крепления соединений необходимо периодически подтягивать винты, шурупы стяжки и т.п.
5. Поверхности изделий следует предохранять от различных растворителей, кислот, щелочей и механических повреждений.
6. Поверхности изделий можно освежить, применяя специальные составы, которые имеются в хозяйственных магазинах. Не допускается применение соды, порошков и других материалов, не предназначенных для ухода за мебелью.
7. Помните, что сохранность и долговечность мебели зависит не только от её конструкции и качества материалов, но и от правильной эксплуатации и ухода за ней.
8. Для предотвращения опрокидывания мебель должна быть постоянно прикреплена к стене. (Крепежные средства для крепления к стене не прилагаются, для разных материалов стен требуются различные крепления. Используйте крепежные средства, подходящие для материала вашего дома. Если Вы не уверены, какой тип креплений подходит к данному материалу, обратитесь в специализированный магазин.)
9. В целях безопасности храните тяжелые предметы в нижних ящиках. Не разрешайте детям забираться на ящики, полки и дверцы или виснуть на них.

ГАРАНТИЙНЫЙ ТАЛОН



Набор мебели „Оксфорд” изготовлен на ООО "Волгодонский комбинат древесных плит" по ТО 31.09.12-234-00247561-2021 в соответствии с требованиями ТР ТС 025/2012 "О безопасности мебельной продукции" ГОСТ 16371-2014. Мебель. Общие технические условия.

Декларация о соответствии ЕАЭС N RU Д-РУ.РА01.В.83995/21, действительна по 06.07.2024г.

УСЛОВИЯ ГАРАНТИИ

1. Предприятие-изготовитель гарантирует соответствие изделия требованиям ГОСТ 16371-2014 при соблюдении условий транспортирования, сборки и эксплуатации. Гарантийный срок эксплуатации-24 месяца. Срок исчисляется со дня передачи мебели потребителю. Если день передачи установить невозможно, гарантийный срок исчисляется со дня изготовления мебели. Дефекты производственного характера, обнаруженные в течение гарантийного срока, устраняются за счёт предприятия-изготовителя.
2. Изделие снимается с гарантийного обслуживания в следующих случаях:
 - если имеет следы постороннего вмешательства или была попытка ремонта;
 - если обнаружены несанкционированные изменения конструкции изделия;
 - если изделие эксплуатировалось не в соответствии со своим целевым назначением или в условиях, для которых оно не предназначено.
3. Гарантия не распространяется на изделие, имеющее следующие повреждения:
 - механические;
 - вызванные стихией, пожаром, бытовыми факторами;
 - вызванные попаданием на поверхность изделий жидкостей и едких веществ.Срок службы изделия - 8 лет.

ДАТА ВЫПУСКА " ____ " ____ 20 г.

ПРОВЕРЕНО СКК

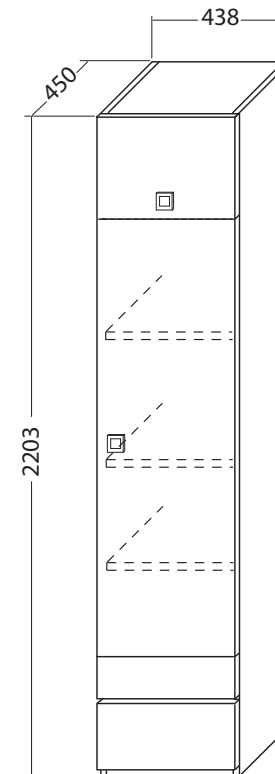
ДАТА ПРОДАЖИ " ____ " ____ 20 г.

ШТАМП МАГАЗИНА

Версия 2021 г. (1)



ООО "Волгодонский комбинат древесных плит"



Шкаф для белья

ПМ-139.06.00.000 исп. 1

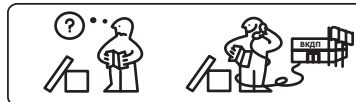
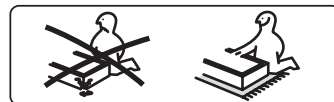
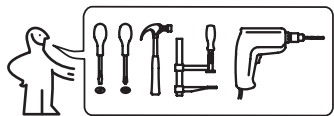
ТД-139.07.21

Набор модульной мебели

«ОКСФОРД»

ПМ-139.00.00.000

ПАСПОРТ И СХЕМЫ СБОРКИ



Сборку рекомендуется производить с помощью специалиста, так как неправильная сборка может привести к опрокидыванию мебели, что может повлечь за собой ущерб или телесные повреждения.

Предприятие оставляет за собой право вносить некоторые конструктивные изменения, не ухудшающие внешний вид и не влияющие на функциональные свойства изделия.

Уважаемый покупатель!

Прежде, чем начать сборку, убедитесь в соответствии выбранного Вами изделия (см. обложку паспорта) с номером изделия, указанным на этикетке, наклеенной на пакете.

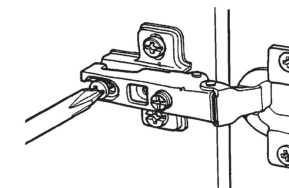
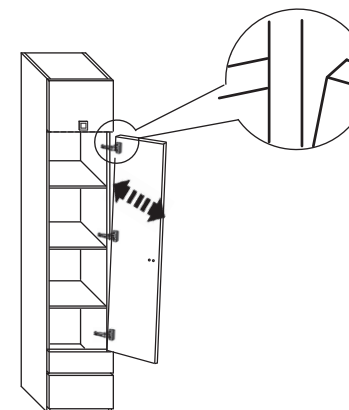
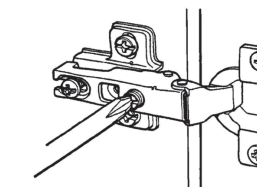
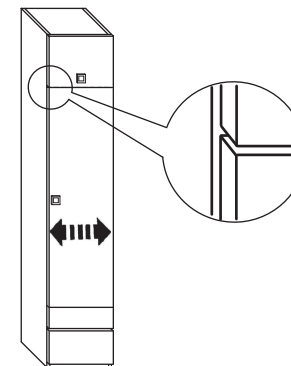
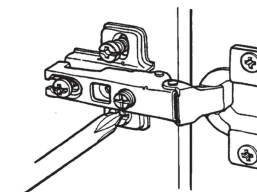
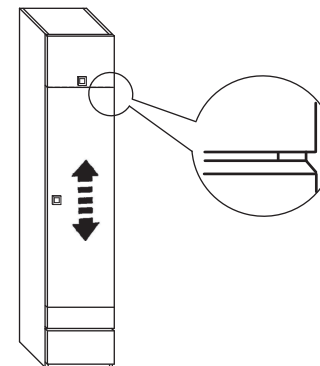
Упаковку с этикеткой сохранять до конца сборки!

Упаковочная ведомость

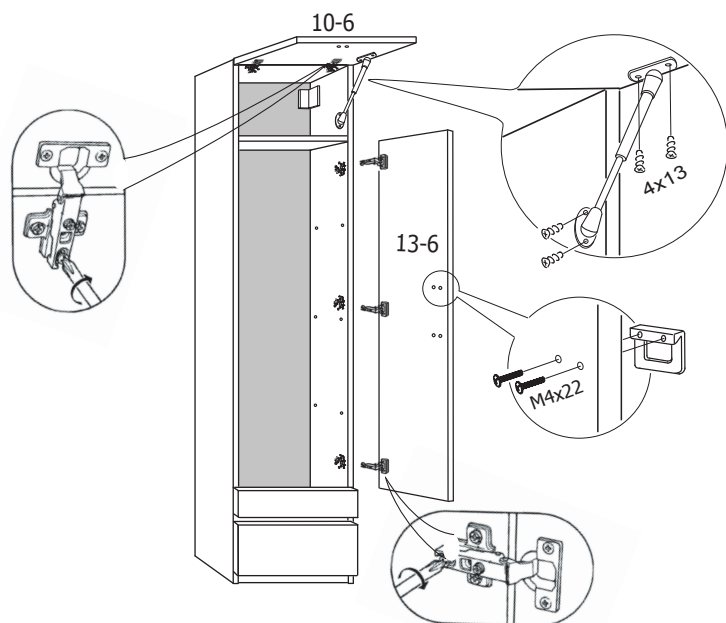
Наименование детали	Обозначение	Размеры, мм	Количество, шт.
Пакет 1			
Стенка вертикальная правая	11-6	2200x434	1
Стенка вертикальная левая	11.1-6	2200x434	1
Накладка	9-6	436x120	1
Дверь	13-6	1446x436	1
Дверь	10-6	436x362	1
Стенка задняя (ДВП)	8-6	2174x427	1
Накладка ящика	1-2-6	436x226	1
Пакет 2			
Стенка горизонтальная	2-6	406x429	1
Стенка горизонтальная	3-6	406x429	2
Полка	4-6	404x429	3
Планка цокольная	12-6	406x100	2
Стенка боковая	1.1-3-2	420x160	2
Стенка задняя	3-1-6	348x160	1
Дно ящика (ДВП)	3.1-2-5	376x427	1
Фурнитура	-		1

Примечание: Конструкционные материалы для изготовления изделий из набора модульной мебели «Оксфорд»:
 - основной конструкционный материал - плита древесностружечная, облицованная пленкой на основе термореактивных полимеров (ламинированная) - ЛДСП по ГОСТ 32289-2013;
 - материал задних стенок и доньев ящиков - плита древесноволокнистая (твердая) с лакокрасочным покрытием (ДВП) ГОСТ 8904-2014.

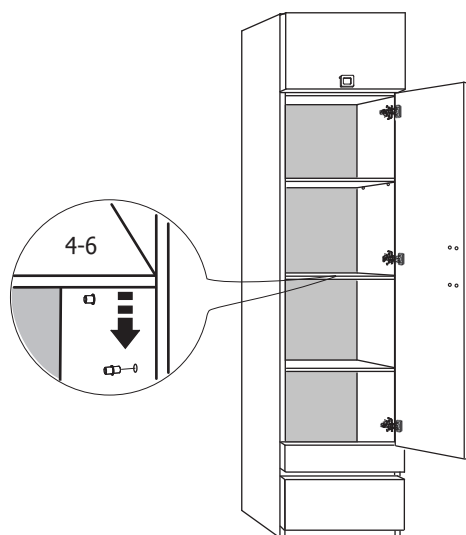
РЕГУЛИРОВКА ДВЕРЕЙ



10 Установка дверей



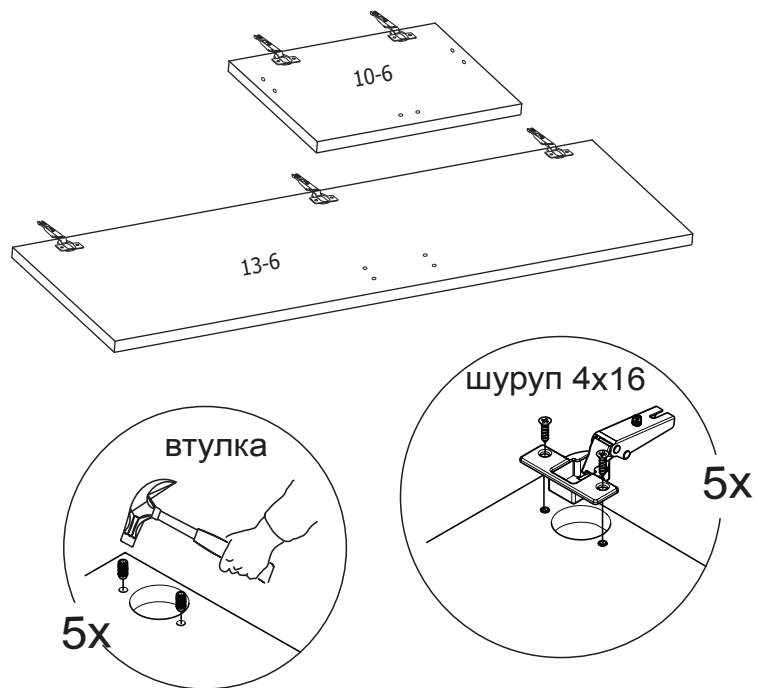
11 Установка полок



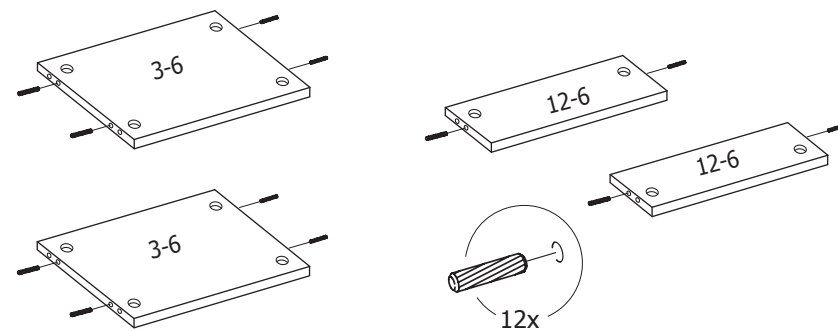
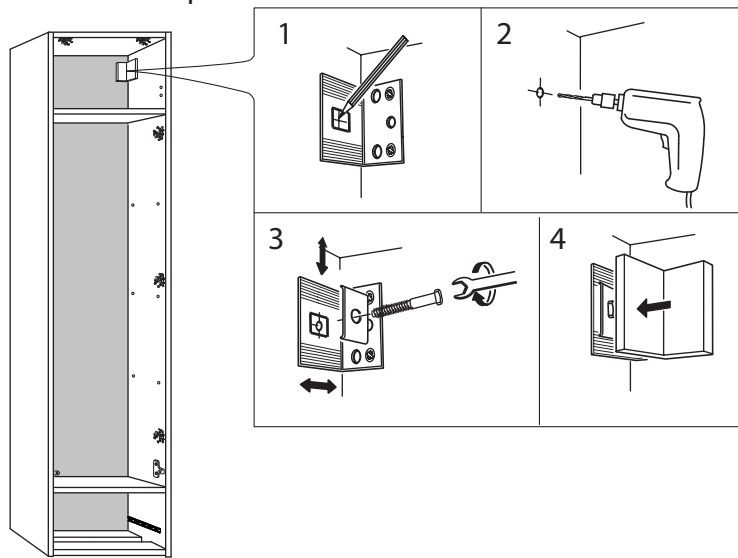
КОМПЛЕКТ ФУРНИТУРЫ

 Дюбель-стяжка 50мм	 Шканти 8x35мм	 Дюбель стяжки эксц.	 Стяжка эксцентр.
 Ключ SW4	 Шуруп 4x13мм	 Шуруп 3x13мм	 Гвоздь 1.6x25
 Шуруп 4x16мм	 Опора-наконечник	 Полкодержатель	 Стяжка RV 7D
 Направляющая шариковая DB3501Zn/400	 Винт стяжной L=32/27	 Подвеска	 Лифт газовый GL102/60
 Винт M4x22мм	 Ручка	 Муфта 5x12 мм	 Винт со сферо-цилиндр. гол. 6,3x13
	 Петля четырехшарнирная	 Винт с плоск.гол. 6,3x13	

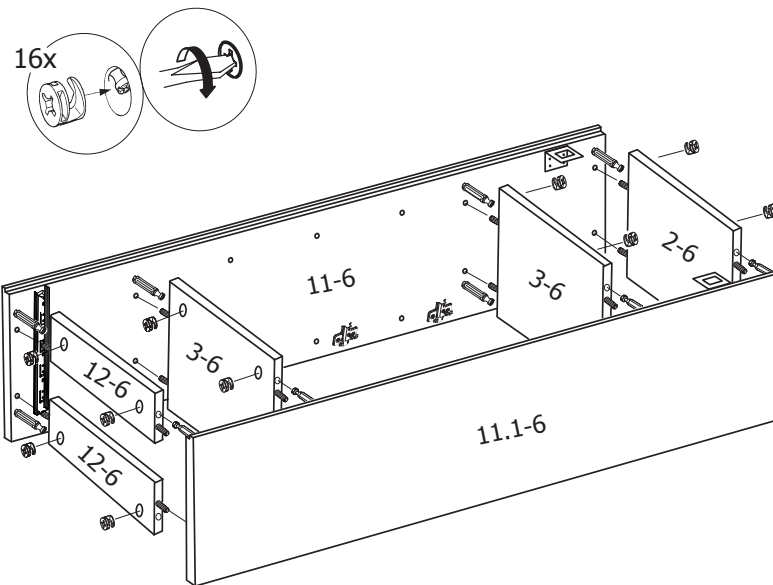
6 Установка фурнитуры на двери



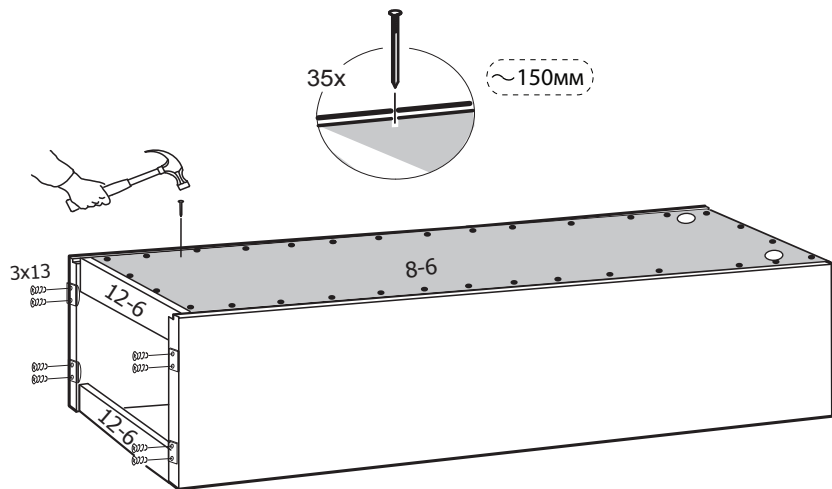
7 Крепление шкафа к стене



3 Крепление стенок горизонтальных, планок цокольных и распорки

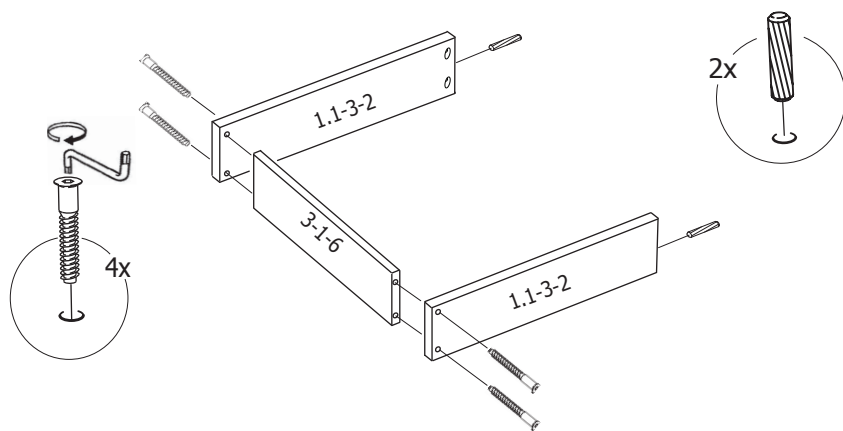


4 Крепление стенки задней и опор-наконечников



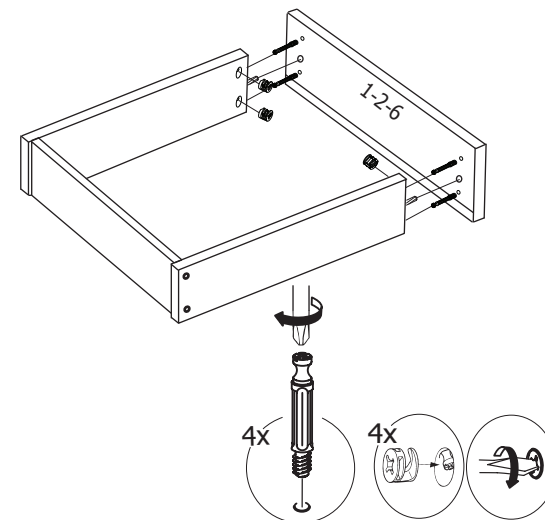
5 Сборка ящика

5.1

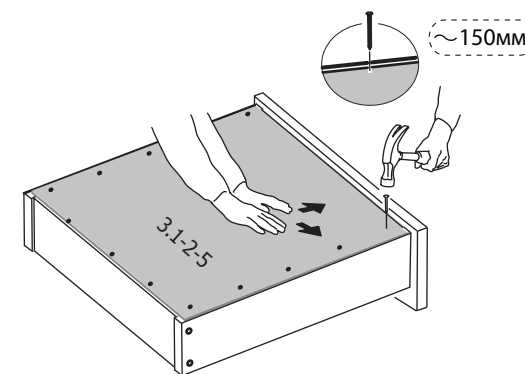


5

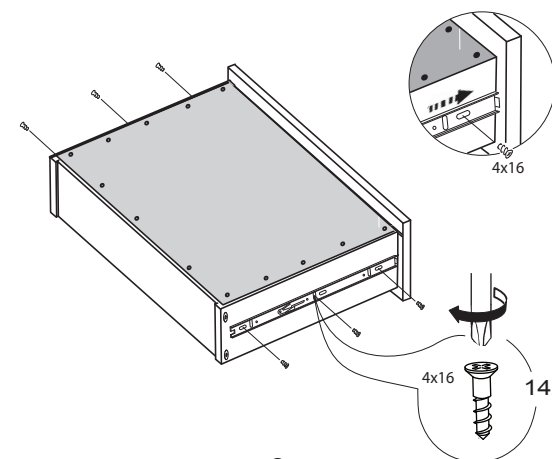
5.2



5.3



5.4



6