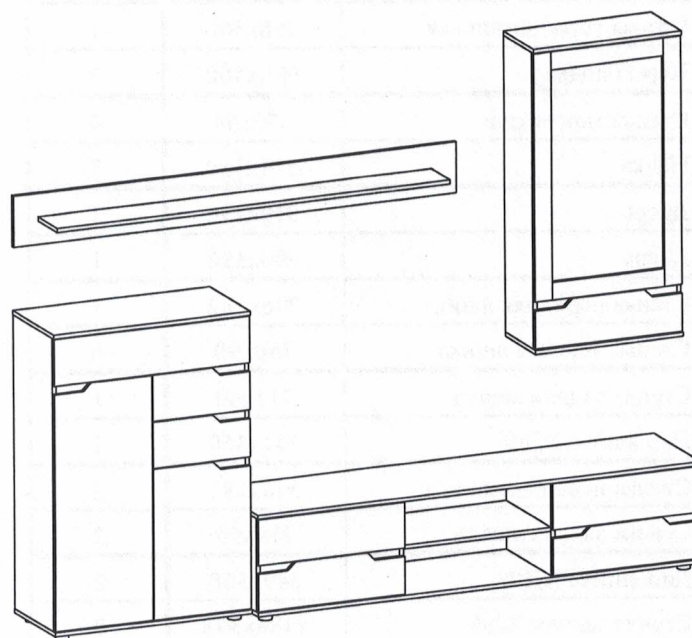




## Инструкция по сборке.

МЕБЕЛЬНАЯ КОМПАНИЯ  
**ЗАРЕЧЬЕ**



Контрольный  
экземпляр

### УВАЖАЕМЫЙ ПОКУПАТЕЛЬ!

Благодарим Вас за приобретение нашего изделия мебели. Чтобы наша мебель доставляла Вам радость, просим соблюдать указанные в этой инструкции рекомендации. Сохранность и долговечность мебели зависит от правильного использования и ухода за ней.

### ПРАВИЛА ЭКСПЛУАТАЦИИ И УХОДА ЗА МЕБЕЛЬЮ.

Для сохранения мебели в течение длительного времени необходимо соблюдать следующие правила:

- при ослаблении соединений периодически подтягивать винты;
- удалять пыль мягкой тканью или специальными салфетками;
- освежать мебель и удалять нумерацию на деталях только специальными составами, предназначенными для ухода за мебелью;
- беречь поверхности от повреждений, т.к. их ремонт невозможен;
- предохранять изделия от попадания на поверхности кислот, щелочей, растворителей;
- не допускать контакта с водой;
- не устанавливать изделие вблизи отопительных приборов;
- не содержать изделие в сырых, неотапливаемых, непроветриваемых помещениях;
- не передвигать по поверхности тяжелые, твердые предметы;
- не ставить на поверхность горячие предметы;
- не применять при протирке бытовые чистящие средства;
- после сборки, изделие установить на ровной горизонтальной поверхности, во избежание перекаса изделия.

Ввиду усовершенствования технологии, изменения конструкции узлов, поступления новых материалов, возможны некоторые отклонения по сравнению с данной инструкцией.

Срок службы изделия 10 лет

#### Гарантии изготовителя:

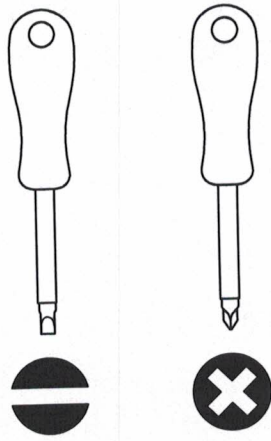
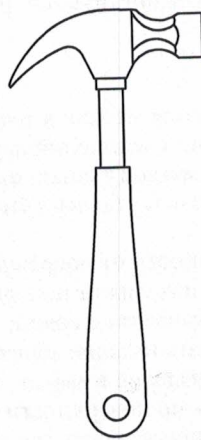
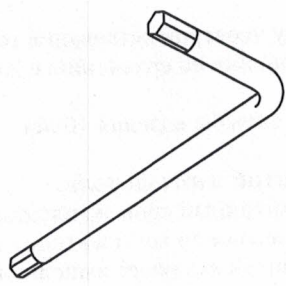
- Гарантийный срок эксплуатации корпусной мебели - 24 месяца.
- Претензии по комплектности и качеству должны направляться покупателем в магазин, где была приобретена мебель.
- Гарантия включает выполнение ремонтных работ и замену дефектных деталей.
- Настоящая гарантия не распространяется на замену деталей в связи с их естественным износом.

#### Изделие снимается с гарантийного обслуживания в следующих случаях:

- Наличие механических повреждений.
- Ущерб или утеря изделия вследствие обстоятельств непреодолимой силы (стихия, пожар, молния и т.п.), несчастных случаев.
- Ущерб в результате несоблюдения потребителем правил эксплуатации.
- Использование изделия не по назначению.
- При наличии следов постороннего вмешательства.
- Ущерб в результате умышленных или ошибочных действий потребителя.
- При изменении конструкции изделия.



### Комплектовочная ведомость на детали

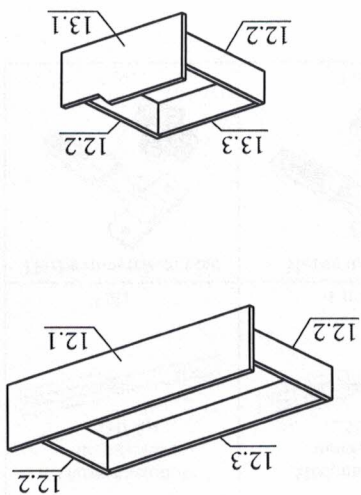
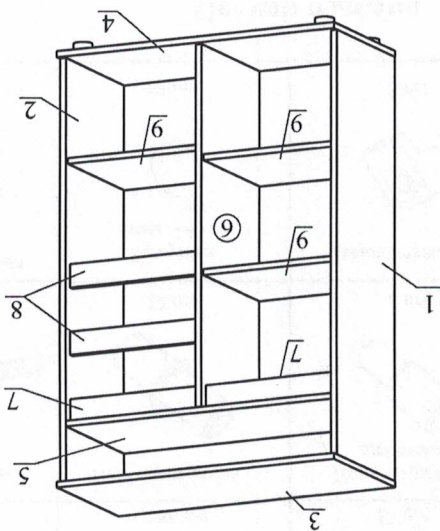
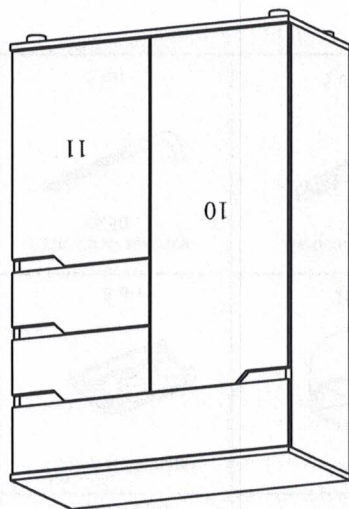
Модуль	№	Наименование детали	Размер, мм	Кол-во	Необходимый инструмент
Комод Модуль Б1	1, 2	Стенка боковая	1160x360	2	
	3, 4	Стенка верхняя и нижняя	802x380	2	
	5	Стенка горизонтальная	768x360	1	
	6	Перегородка	990x360	1	
	7, 8	Стенка монтажная	376x64	4	
	9	Полка	374x350	3	
	10	Дверь	970x396	1	
	11	Дверь	600x396	1	
	12.1	Стенка передняя ящика	796x182	1	
	12.2	Стенка боковая ящика	350x90	6	
	12.3	Стенка задняя ящика	711x90	1	
	12.4	Дно ящика ХДФ	741x360	1	
	13.1	Стенка передняя ящика	396x182	2	
	13.3	Стенка задняя ящика	319x90	2	
13.4	Дно ящика ХДФ	349x360	2		
14	Стенка задняя ХДФ	1188x398	2		
Тумба Модуль Б2	15, 16	Стенка боковая	372x416	2	
	17, 18	Перегородка	372x416	2	
	19, 20	Стенка верхняя и нижняя	1802x435	2	
	21	Стенка горизонтальная	600x416	1	
	22	Стенка монтажная	568x64	2	
	23.1, 24.1	Стенка передняя ящика	596x182	4	
	12.2	Стенка боковая ящика	350x90	8	
	23.3	Стенка задняя ящика	511x90	4	
	23.4	Дно ящика ХДФ	541x360	4	
	25	Стенка задняя ХДФ	590x400	2	
Шкаф навесной Модуль Б3	26	Стенка задняя ХДФ	616x400	1	
	27, 28	Стенка боковая	1160x260	2	
	29	Стенка верхняя и нижняя	602x280	2	
	30	Стенка горизонтальная	568x260	1	
	31	Стенка монтажная	568x120	1	
	32	Стенка монтажная	568x64	1	
	24.1	Стенка передняя ящика	596x182	1	
	33.2	Стенка боковая ящика	250x90	2	
	23.3	Стенка задняя ящика	511x90	1	
	33.4	Дно ящика ХДФ	541x260	1	
	34	Дверь	970x596	1	
	35	Стекло	866x494	1	
	36	Полка стеклянная	566x220	2	
	37	Стенка задняя ХДФ	850x596	1	
38	Стенка задняя ХДФ	224x596	1		
Полка Модуль Б4	39	Стенка горизонтальная	1600x175	1	
	40	Стенка вертикальная	1800x200	1	



Инструкция по сборке.

Детали, составляющие изделие, пронумерованы. Номера и названия деталей проставлены на упаковочных этикетках и соответствуют номерам деталей в данной инструкции.

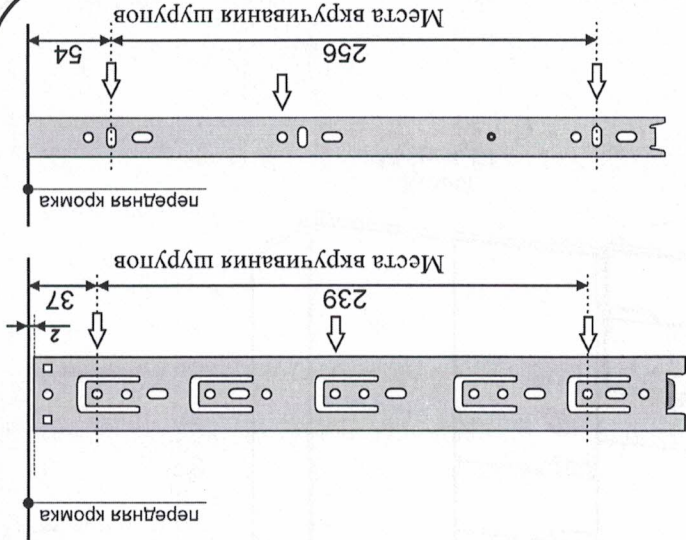
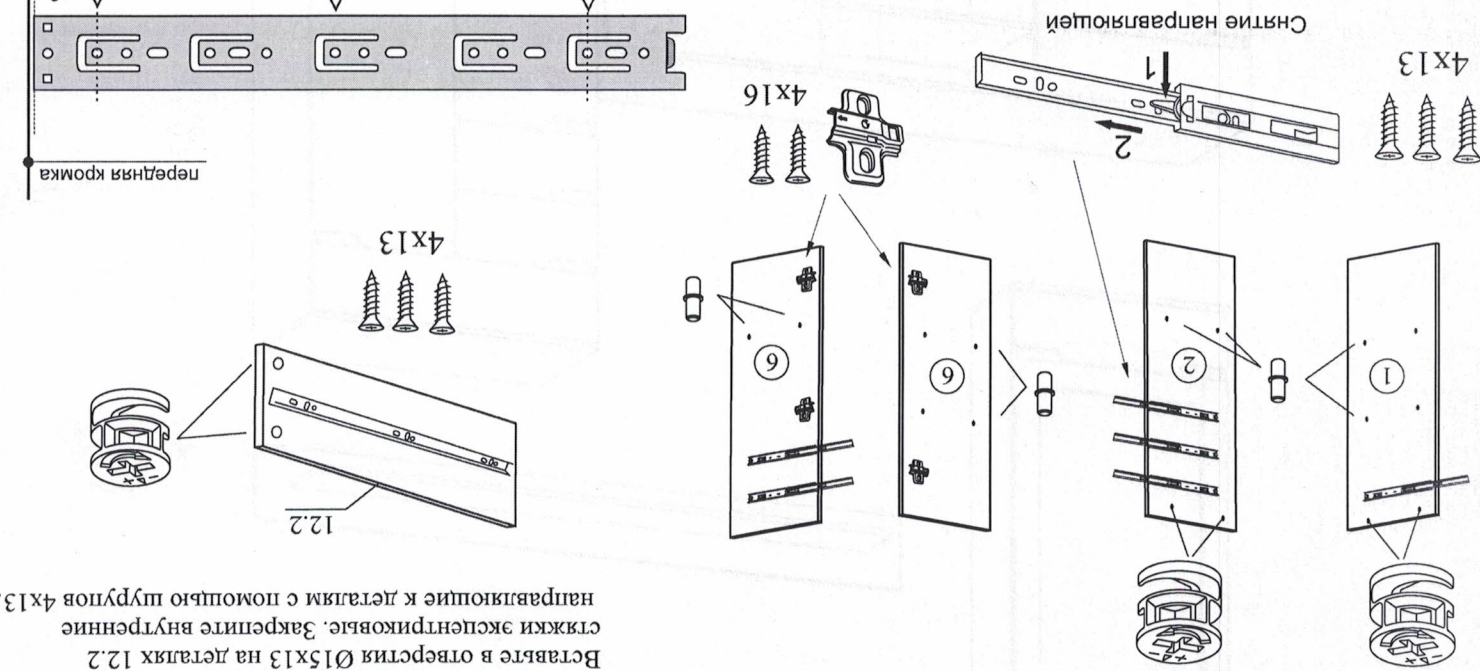
1. Подготовка деталей к сборке

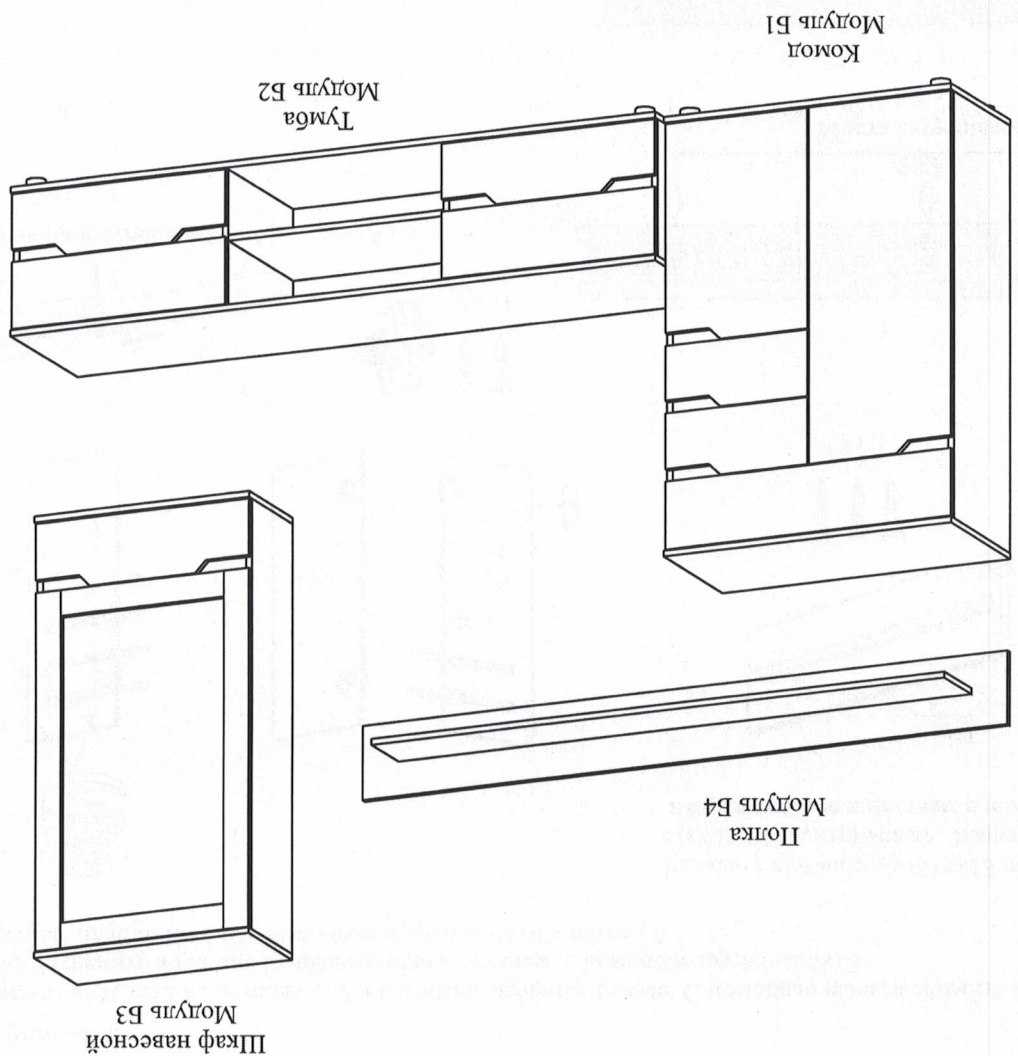


1.1 Установка фурнитуры.





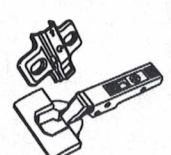
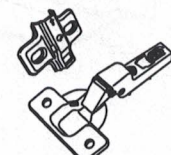



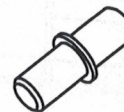
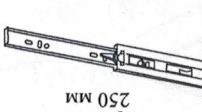
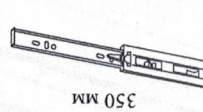
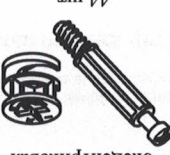





Вставьте в отверстия Ø15x13 на деталях 1, 2 и 6 стяжки эксцентрики. С помощью рычага снимите внутренние направляющие. Закрепите внешние направляющие к деталям с помощью шурупов 4x13. Закрепите ответные планки петель с помощью шурупов 4x16 к детали 6.

Вставьте в отверстия Ø15x13 на деталях 12.2 стяжки эксцентрики. Закрепите внутренние направляющие к деталям с помощью шурупов 4x13.





**Модули изделия**

 Любел 8x40 5 шт	 Подвесной крючок 6x50 5 шт	 Стеклодержатель 8 шт	 Заргушка диам. 14 мм 18 шт	 Петля накладная 2 шт	 Петля полунакладная 4 шт
 Опора 10 шт	 Скоба мебельная 8 шт	 Подкодержатель для стекла 8 шт	 Подкодержатель 12 шт	 Направляющие шариковые 250 мм 1 шт	 Направляющие шариковые 350 мм 7 шт
 Стяжка эксцентриковая 44 шт	 Стяжка директа 7x50 - 86 шт 7x70 - 5 шт 5 шт	 Саморез 4x32 10 шт	 Твозль 2x25 156 шт	 Шуруп 4x13 92 шт	 Шуруп 4x16 43 шт

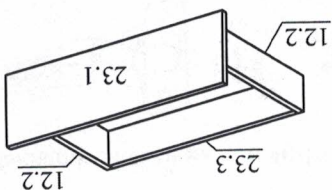
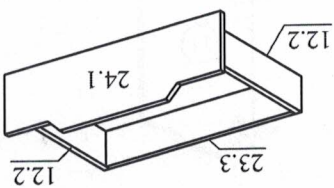
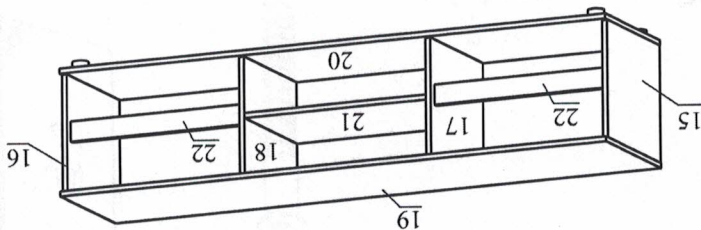
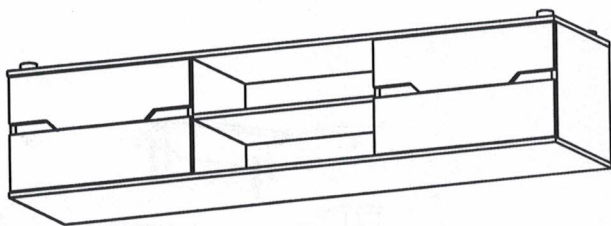
**Комплектовочная ведомость на фурнитуру.**



Инструкия по сборке.

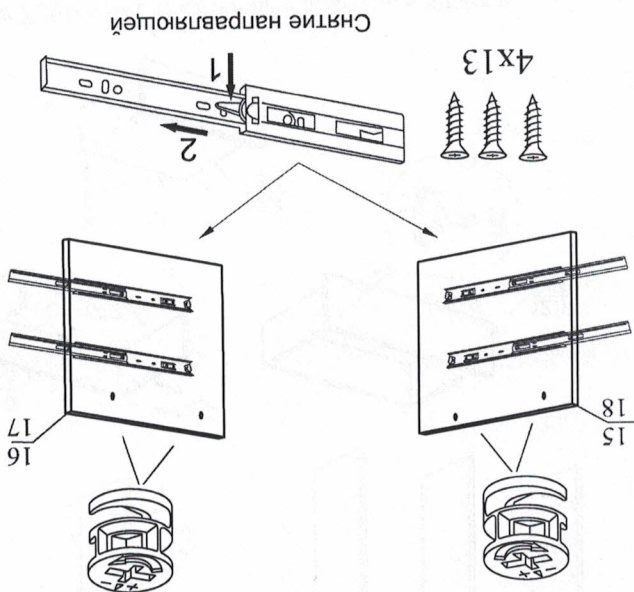
Детали, составляющие изделие, пронумерованы. Номера и названия деталей проставлены на упаковочных этикетках и соответствуют номерам деталей в данной инструкции.

1. Подготовка деталей к сборке

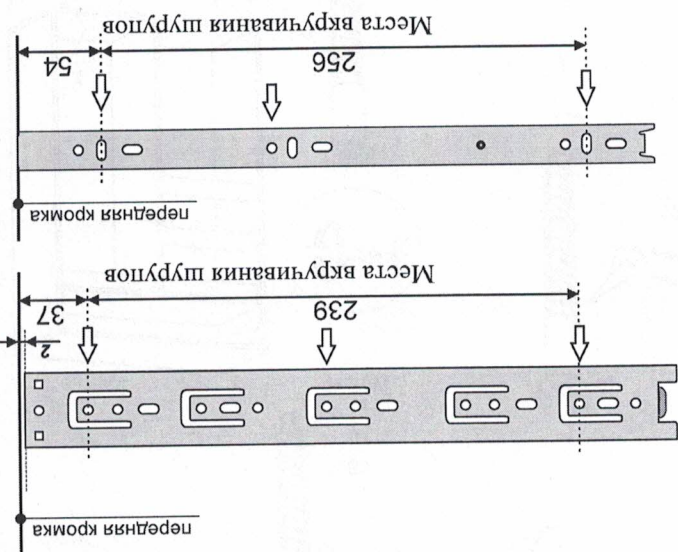


1.1 Установка фурнитуры.

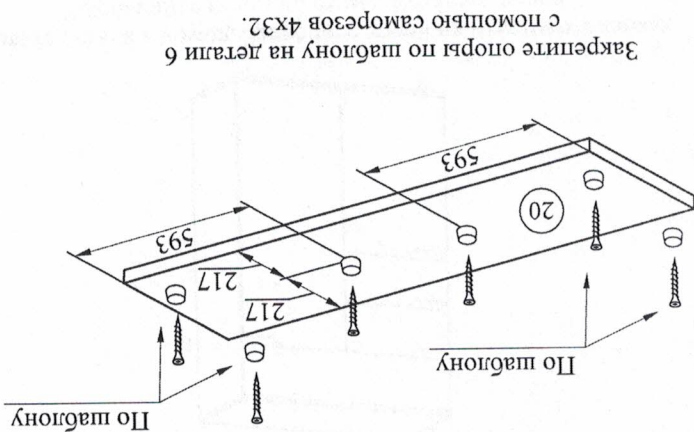
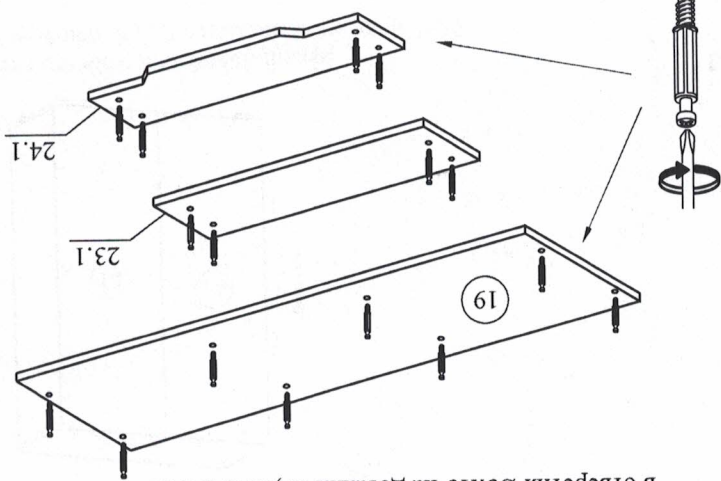
Вставьте в отверстия Ø15x13 на деталях 15,16,17 и 18 стяжки эксцентрикковые. С помощью рычага снимите внутренние направляющие. Закрепите внешние направляющие к деталям с помощью шурупов 4x13.



Снятие направляющей

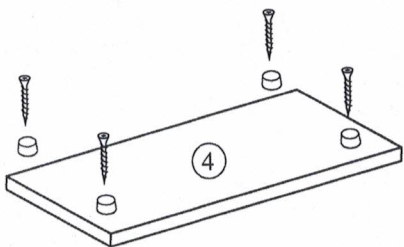


Закрепите любеля от эксцентрикковой стяжки, вкрутив их в отверстия Ø5x13 на деталях 19, 23.1 и 24.1

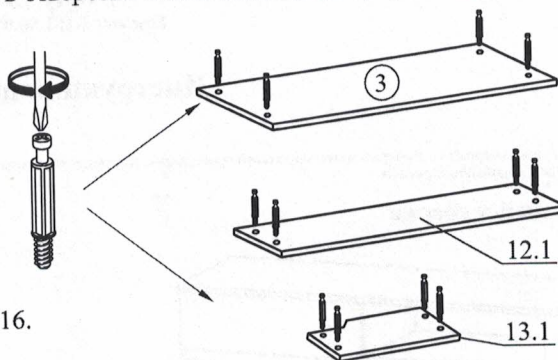


Закрепите опоры по шаблону на детали 6 с помощью саморезов 4x32.

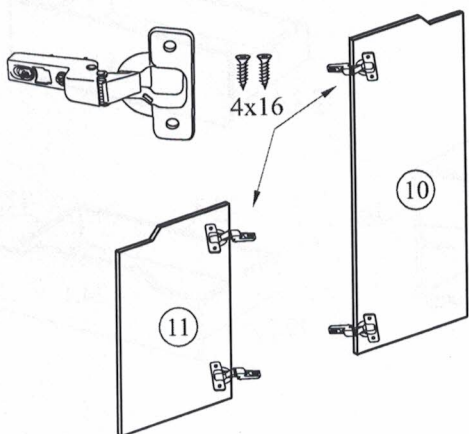
Закрепите опоры по шаблону на детали 4 с помощью саморезов 4x32.



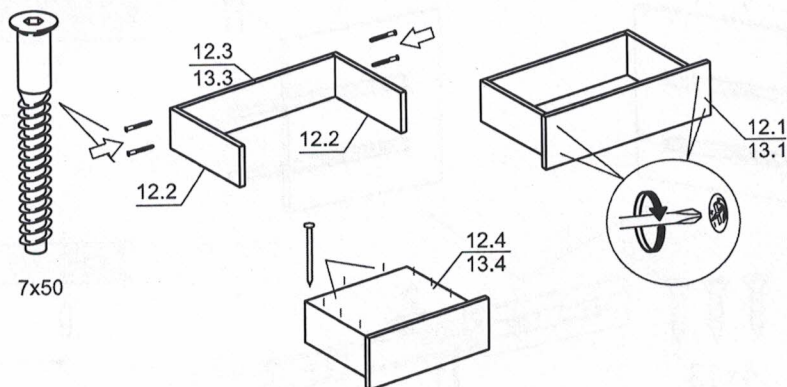
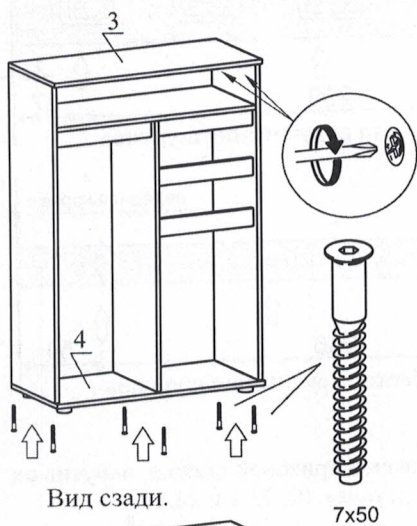
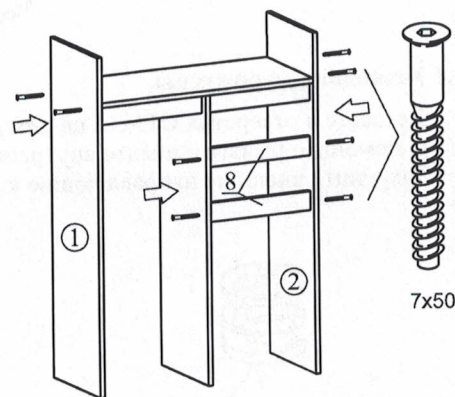
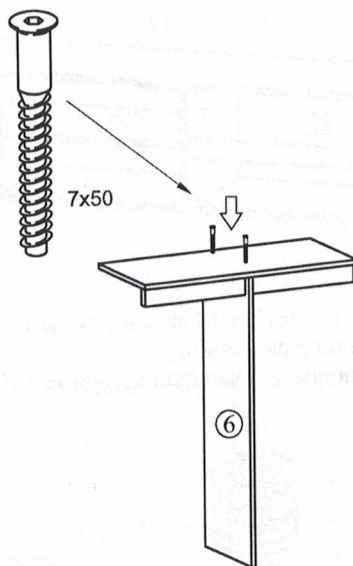
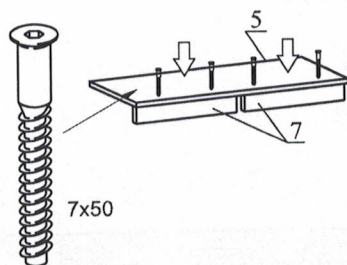
Закрепите дюбеля от эксцентриковой стяжки, вкрутив их в отверстия Ø5x13 на деталях 3, 5, 12.1 и 13.1.



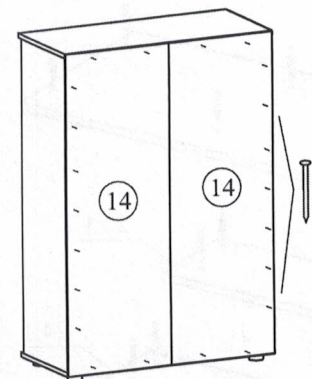
Закрепите петли на детали 10 и 11 с помощью шурупов 4x16.



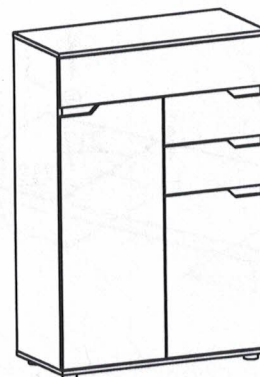
2. Сборка.



Вставьте ХДФ в паз. Выровняйте диагонали ящиков. Закрепите ХДФ с помощью гвоздей 2x25.



Выровняйте диагонали шкафа. Закрепите ХДФ с помощью гвоздей 2x25.



Вставьте ящики в комод. Закрепите двери на ответных планках. Выровняйте петли по схеме. Вставьте полки.

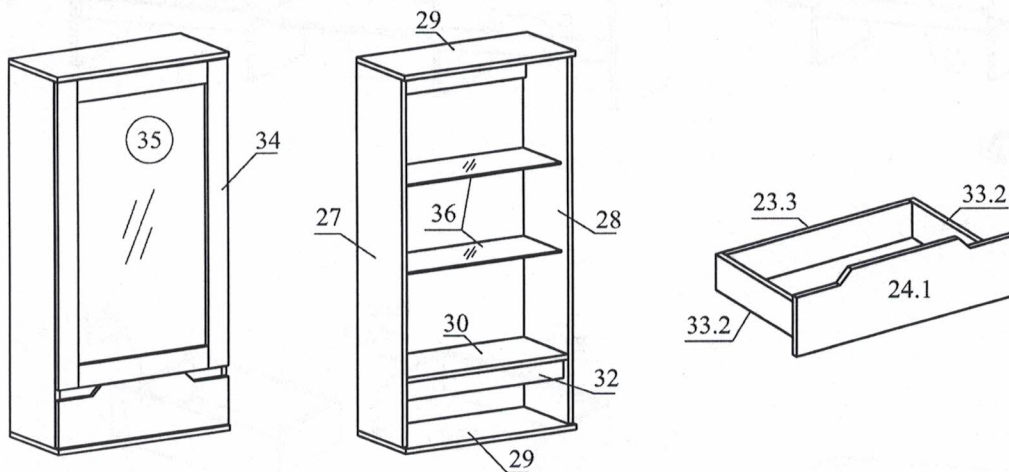


**Шкаф навесной**  
**Модуль БЗ**  
 Проект БНЗ 80.03.00.00.00

**Инструкция по сборке.**

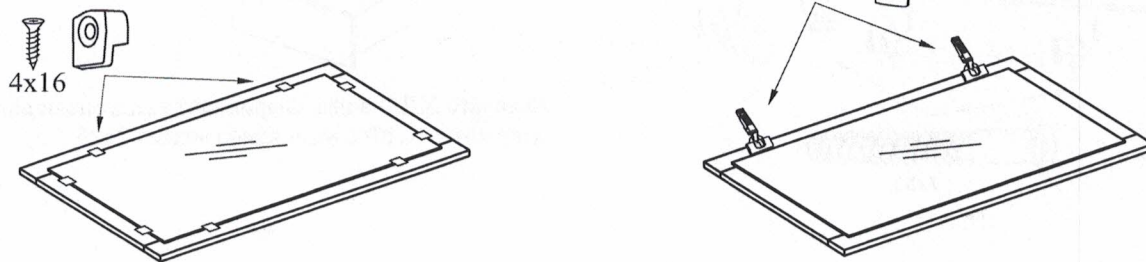
Детали, составляющие изделие, пронумерованы. Номера и названия деталей проставлены на упаковочных этикетках и соответствуют номерам деталей в данной инструкции.

**1. Подготовка деталей к сборке**



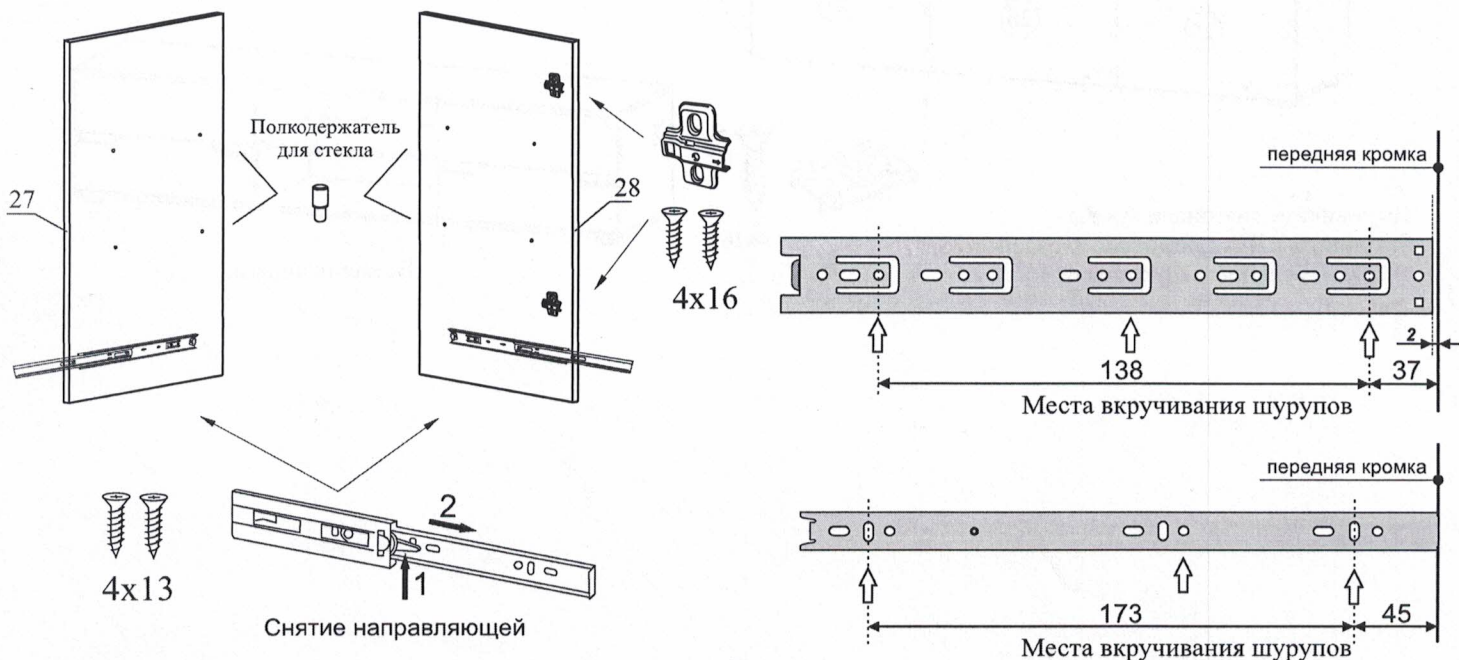
**2. Сборка двери.**

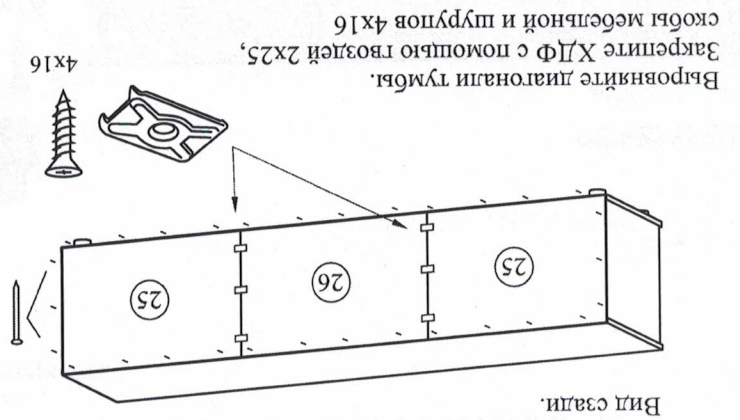
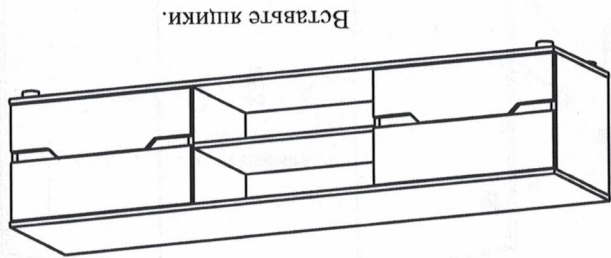
Выровняйте стекло (35) относительно дверки (34) и закрепите с помощью стеклодержателей и шурупов 4x16.



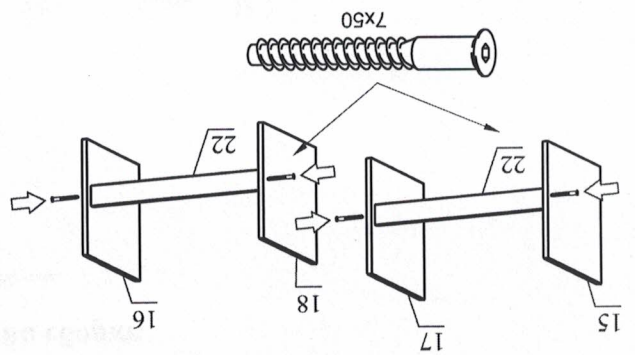
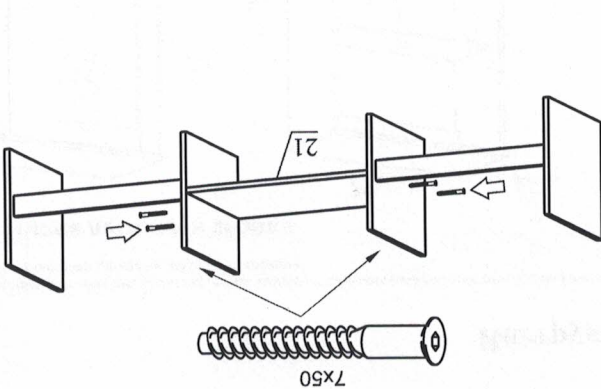
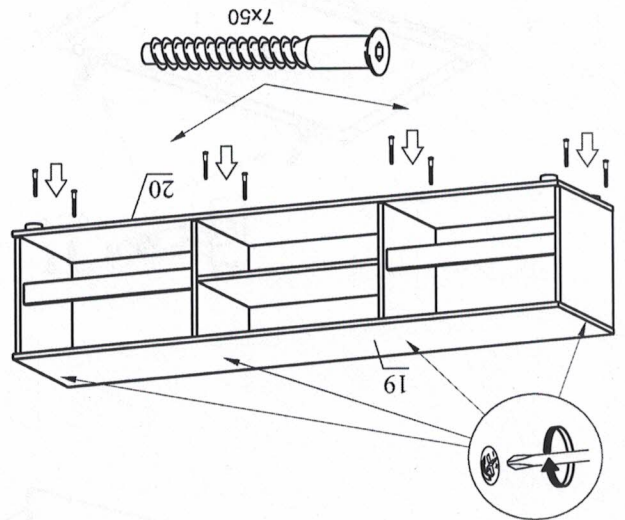
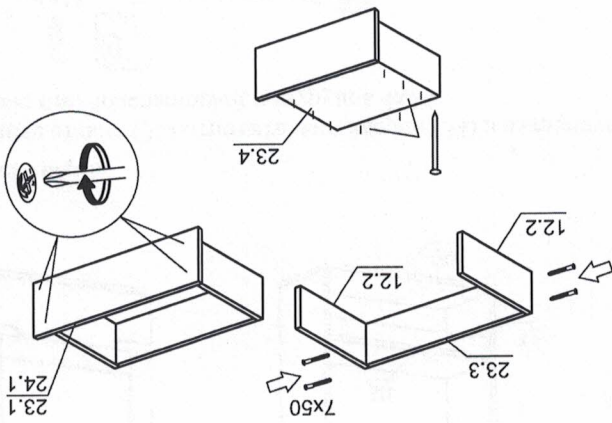
**3. Установка фурнитуры.**

С помощью рычага снимите внутренние направляющие. Закрепите внешние направляющие к деталям 27 и 28 с помощью шурупов 4x13. Закрепите ответные планки петель.  
**ВНИМАНИЕ!** Шкаф может быть как левого, так и правого открытия.





Вставьте ХДФ в паз. Выровняйте диагональ ящиков. Закрепите ХДФ с помощью гвоздей 2x25.

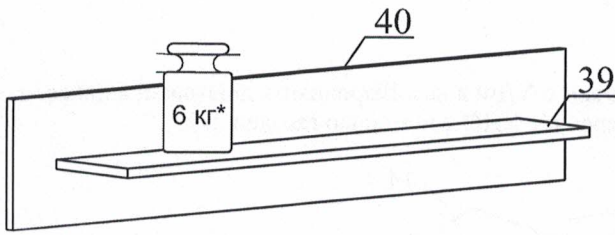




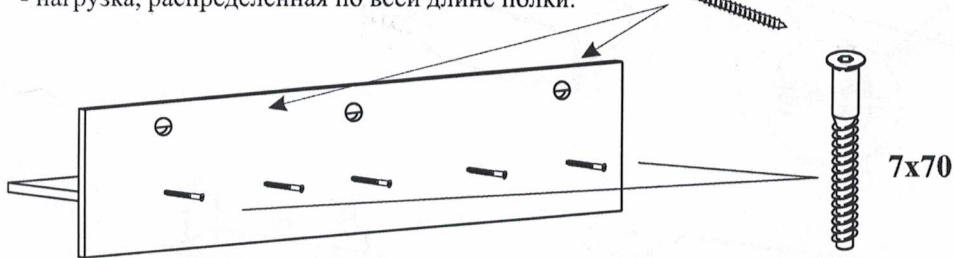
### Инструкция по сборке.

Детали, составляющие изделие, пронумерованы. Номера и названия деталей проставлены на упаковочных этикетках и соответствуют номерам деталей в данной инструкции.

#### 1. Подготовка деталей к сборке



\* - нагрузка, распределенная по всей длине полки.

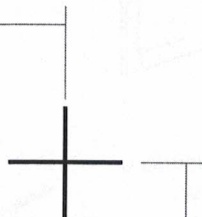


#### Дополнительные материалы.

#### ШАБЛОН ДЛЯ КРЕПЛЕНИЯ ОПОРЫ

50 мм

Край детали



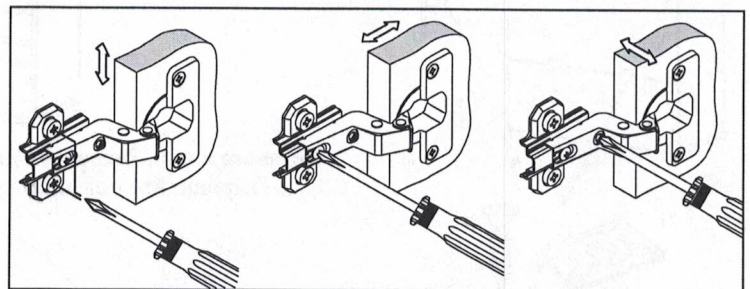
50 мм

Край детали

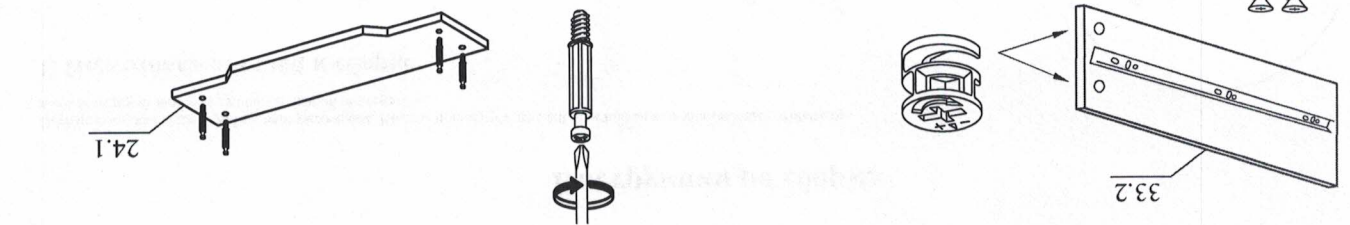
Регулирование по высоте

Регулирование глубины

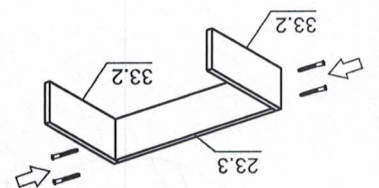
Регулирование наложения



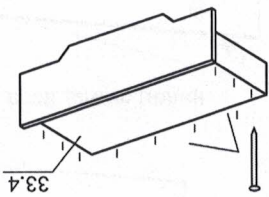
Вставьте в отверстия Ø15x13 на деталях 33.2 стяжки эксцентрикковые. Закрепите внутренние направляющие 4x13, к деталям с помощью шурупов 4x13.



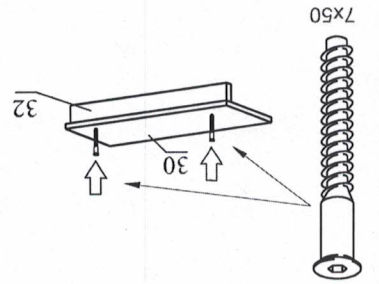
4. Сборка ручки.



Вставьте ХДФ в паз. Выровняйте диагональ ящиков. Закрепите ХДФ с помощью гвоздей 2x25.

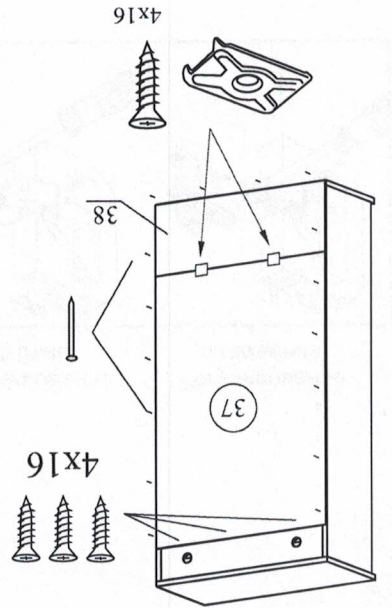


5. Сборка.



Вид сзади.

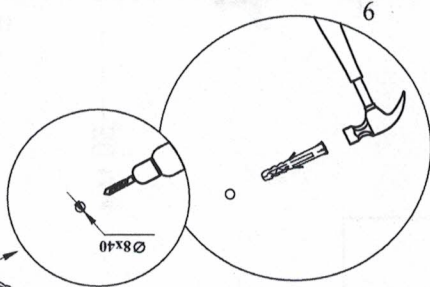
Выровняйте диагональ шкафа. Закрепите ХДФ с помощью гвоздей 2x25, шурупов 4x16 и скобы мебельной.



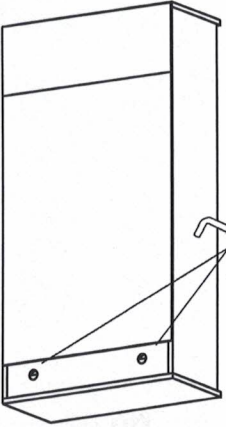
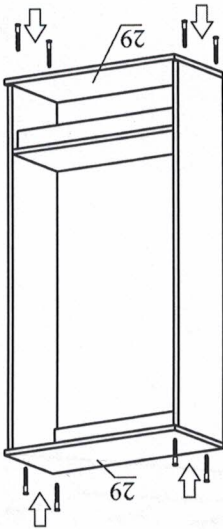
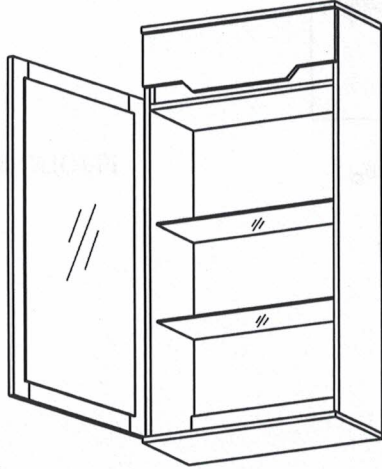
**ВНИМАНИЕ!**

Нагрузочная способность шкафа не более 10 кг.

Вставьте ящик. Закрепите дверь на ответных планках. Выровняйте петли по схеме. Вставьте полки.



9



Вид сзади.