

## ПРАВИЛА ЭКСПЛУАТАЦИИ И УХОДА ЗА МЕБЕЛЬЮ

1. Мебель должна храниться и эксплуатироваться в закрытых отапливаемых помещениях при температуре не ниже +2°C и относительной влажности воздуха от 45 до 70%.
2. При установке изделий мебели в непосредственной близости от нагревательных и отопительных приборов их поверхности во время эксплуатации должны быть защищены от нагрева. Температура нагрева элементов мебели не должна превышать 40°C.
3. При ослаблении крепления соединений необходимо периодически подтягивать винты, шурупы стяжки и т.п.
4. Поверхности изделий следует предохранять от различных растворителей, кислот, щелочей и механических повреждений.
5. Поверхности изделий можно освежить, применяя специальные составы, которые имеются в хозяйственных магазинах. Не допускается применение соды, порошков и других материалов, не предназначенных для ухода за мебелью.
6. Помните, что сохранность и долговечность мебели зависит не только от её конструкции и качества материалов, но и от правильной эксплуатации и ухода за ней.

## ГАРАНТИЙНЫЙ ТАЛОН

Адель ТД-300.01.05 Каркас кровати мягкий с подъемным механизмом (1600) изготовлен на ИП Красноперов А.Е. гарантирует соответствие требованиям ТР ТС 025/2012

«О безопасности мебельной продукции», ГОСТ 19917-2014, «Мебель для сидения и лежания.

Гост 16371-2014, «Мебель бытовая. Технические условия».

Декларация о соответствии ЕАЭС N RU Д-РУ.РА01.В.13496/21 действительна по 06.09.2023г.



## УСЛОВИЯ ГАРАНТИИ

1. Предприятие-изготовитель гарантирует соответствие изделия ГОСТ 16371-2014, ГОСТ 19917-2014; при соблюдении условий транспортирования, сборки и эксплуатации.

Гарантийный срок эксплуатации - 18 месяцев. Срок исчисляется со дня передачи мебели потребителю. Если день передачи установить невозможно, гарантийный срок исчисляется со дня изготовления мебели. Дефекты производственного характера, обнаруженные в течение гарантийного срока, устраняются за счёт предприятия-изготовителя.

2. Изделие снимается с гарантийного обслуживания в следующих случаях:

- если имеет следы постороннего вмешательства или была попытка ремонта;
- если обнаружены несанкционированные изменения конструкции изделия;
- если изделие эксплуатировалось не в соответствии со своим целевым назначением или в условиях, для которых оно не предназначено.

3. Гарантия не распространяется на изделие, имеющее следующие повреждения:

- механические;
- вызванные стихией, пожаром, бытовыми факторами;
- вызванные попаданием на поверхность изделий жидкостей и едких веществ.

Срок службы изделия - 10 лет.

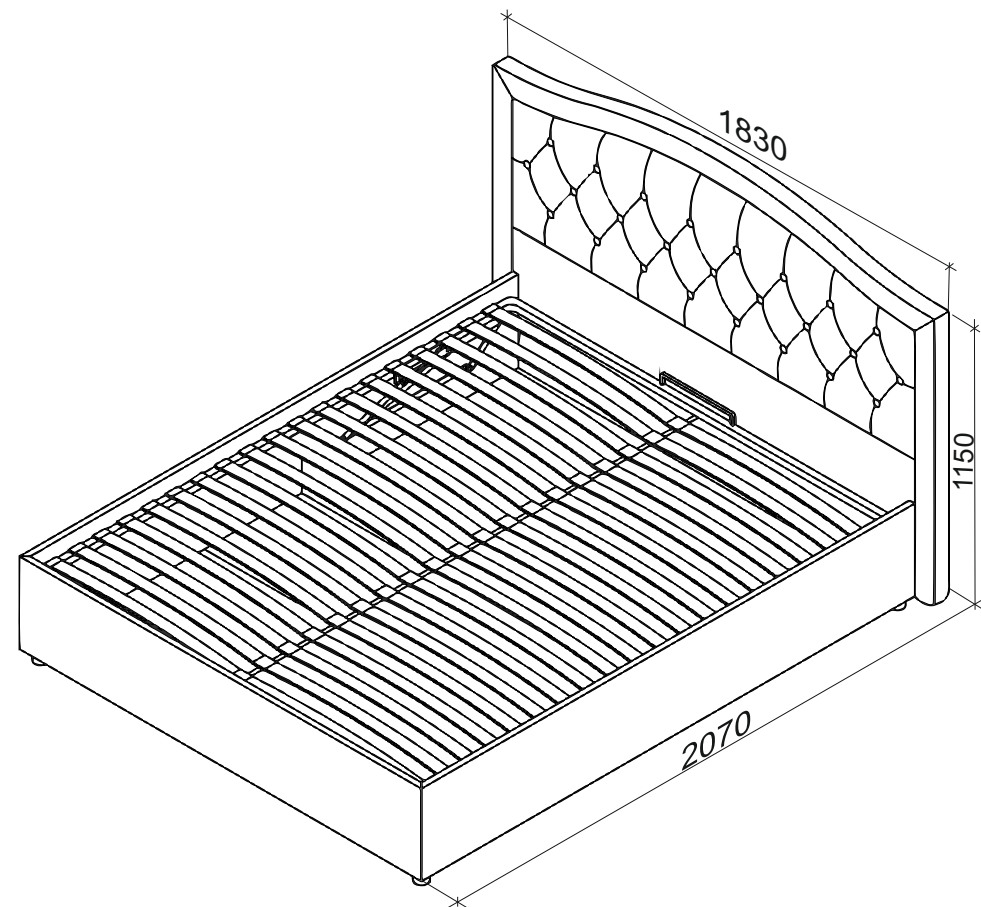
ДАТА ВЫПУСКА " \_\_\_\_ " \_\_\_\_ 202 г.

ПРОВЕРЕНО СКК

ДАТА ПРОДАЖИ " \_\_\_\_ " \_\_\_\_ 202 г.

ШТАМП МАГАЗИНА

Изготовлено для ООО Торговый дом ТриЯ, Россия,  
Ростовская область, г. Волгодонск, ул. Портовая 1.

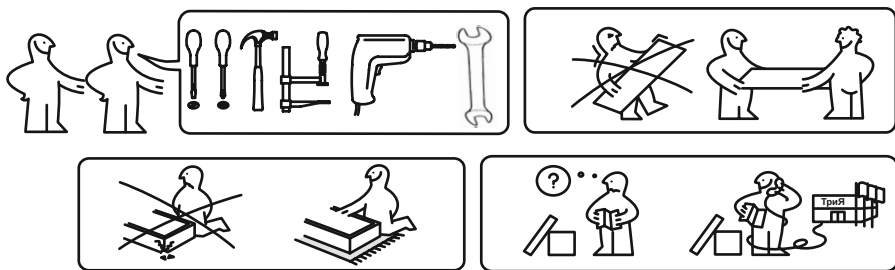


# Адель

ТД-300.01.05 Каркас кровати мягкий с подъемным механизмом (1600)

ПАСПОРТ И СХЕМЫ СБОРКИ

Изготовитель: ИП Красноперов А.Е., Россия, Ростовская область, г. Волгодонск, ул. 6-я Заводская 35А.



Сборку рекомендуется производить с помощью специалиста, так как неправильная сборка может привести к опрокидыванию мебели, что может повлечь за собой ущерб или телесные повреждения.

Предприятие оставляет за собой право вносить некоторые конструктивные изменения не ухудшающие внешний вид и не влияющие на функциональные свойства изделия.

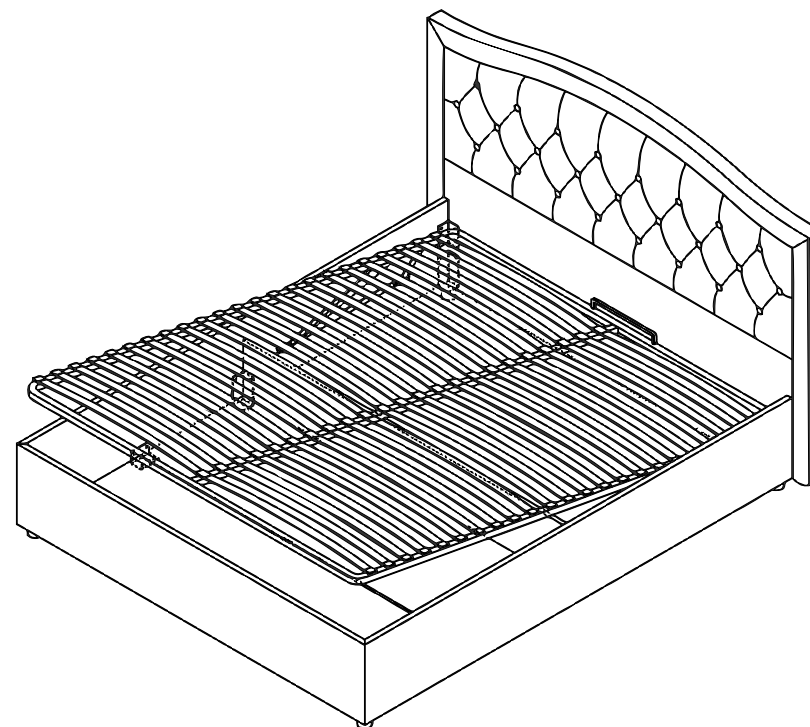
Уважаемый покупатель!

Прежде, чем начать сборку изделия, убедитесь в соответствии выбранного Вами изделия (см. обложку паспорта) с его номером указанным на этикетке, наклеенной на пакете.

**Упаковку с этикеткой сохранять до конца сборки!**

## Упаковочная ведомость

Наименование детали или сборочной единицы	Обозначение	Количество	Габаритные размеры
Пакет №1			
Заглушина	1-5	2	1596x574x16
Перегородка	1-3	1	1610x245x16
Пакет №2			
Боковина правая	1-1	1	2035x340
Боковина левая	1-1.1	1	2035x340
Спинка задняя	1-2	1	1650x340
Пакет №3			
Основание кроватное с ПМ ИП 462-02	-	1	2000x1600
Пакет №4			
Фурнитура	-	1	-
Пакет №1			
Спинка кровати мягкая ТД 300.01.11 (тип 1)	1-4	1	1830x1150x60

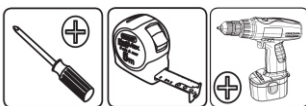


## ВНИМАНИЕ!

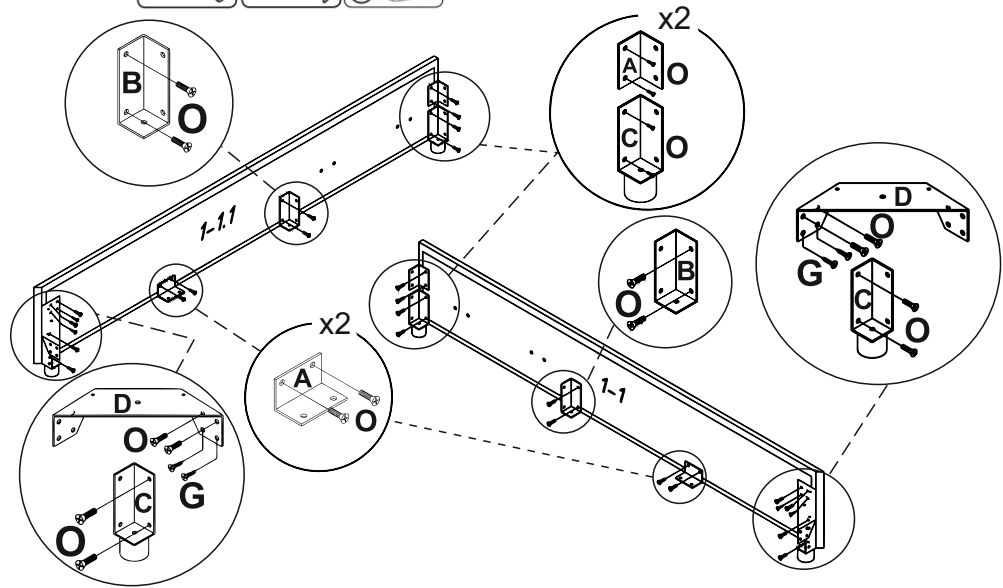
Уход за мебельной обивкой из искусственной кожи, удаление бытовых загрязнений, пыльного налета и грязи заключается в протирании ее полимерной поверхности мягкой тканью или губкой, смоченной в слабом растворе мыла или моющего средства для стирки изделий из шерсти шелковых и синтетических тканей, не допуская намокания изнаночной стороны кожи.

Остатки моющего средства снимают слегка увлажненной тканью, избыток влаги хлопчато-бумажной тканью, обязательно протерев насухо. Застарелые пятна органического происхождения удаляются очистителями для натуральной кожи, согласно инструкциям по их применению. При образовании складок при транспортировке допускается отпаривание через хлопчато-бумажную ткань. Не допускается химчистка, чистка с использованием хлорки.

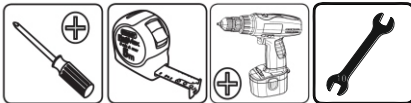
# ШАГ 1



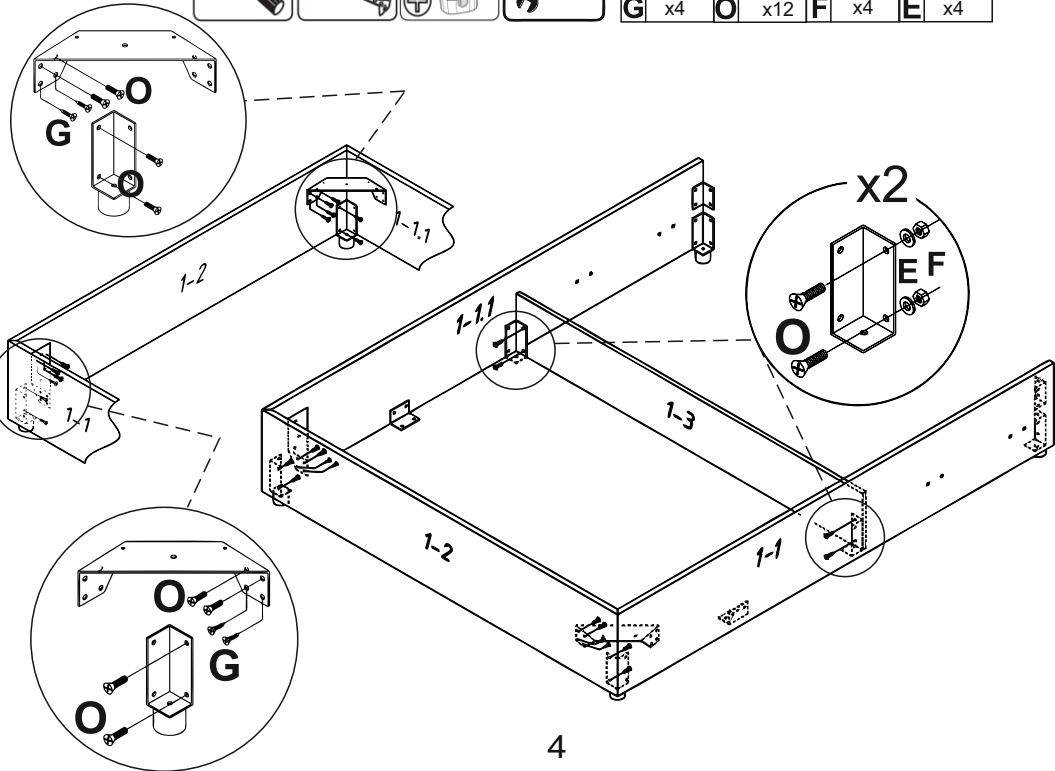
<b>A</b>	x4	<b>B</b>	x2	<b>C</b>	x4	<b>D</b>	x2	<b>G</b>	x4	<b>O</b>	x24
----------	----	----------	----	----------	----	----------	----	----------	----	----------	-----



# ШАГ 2



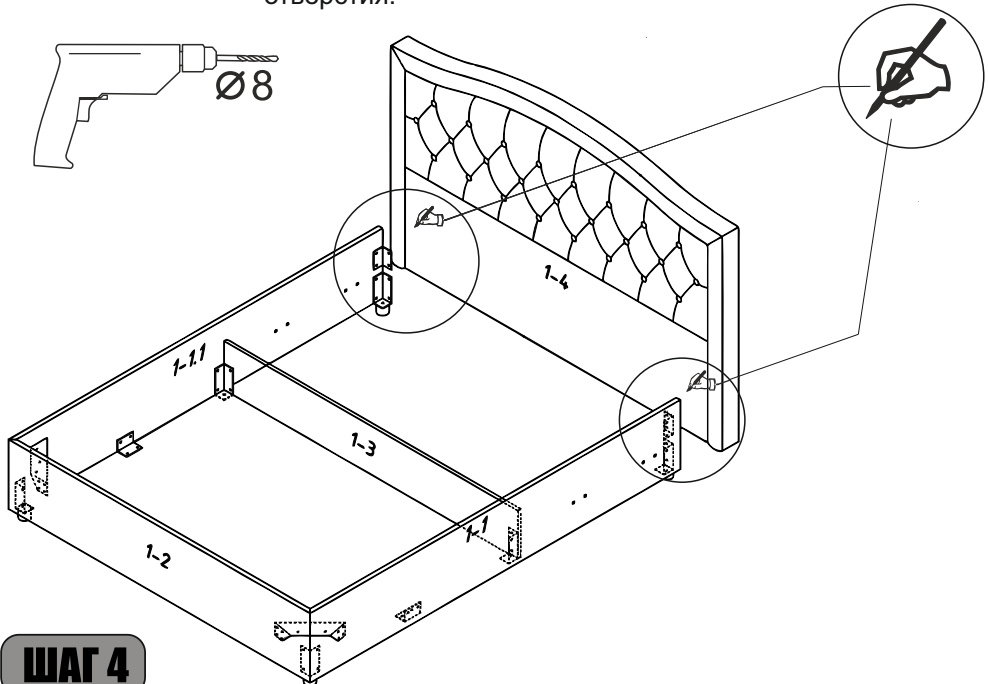
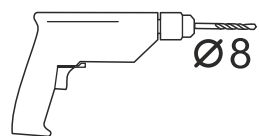
<b>G</b>	x4	<b>O</b>	x12	<b>F</b>	x4	<b>E</b>	x4
----------	----	----------	-----	----------	----	----------	----



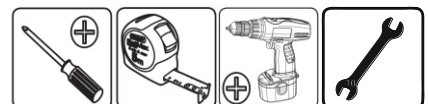
4

# ШАГ 3

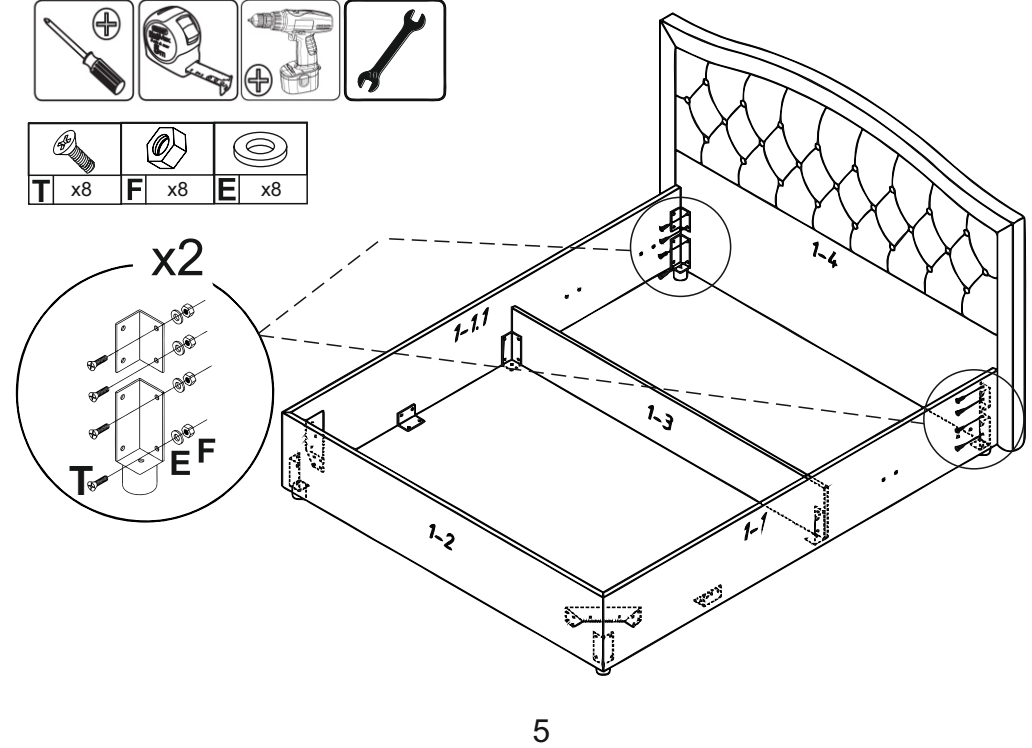
Приставьте спинку кровати к каркасу, через отверстия в уголках нанесите 8 меток карандашом, просверлите отверстия.



# ШАГ 4

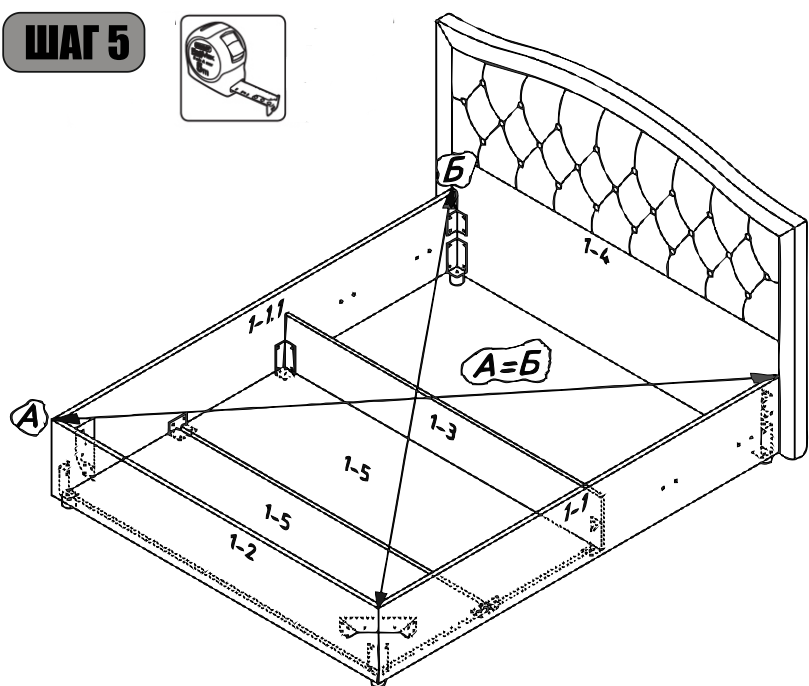


<b>T</b>	x8	<b>F</b>	x8	<b>E</b>	x8
----------	----	----------	----	----------	----



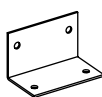
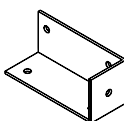
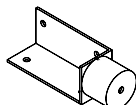
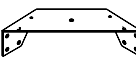





5

## ШАГ 5



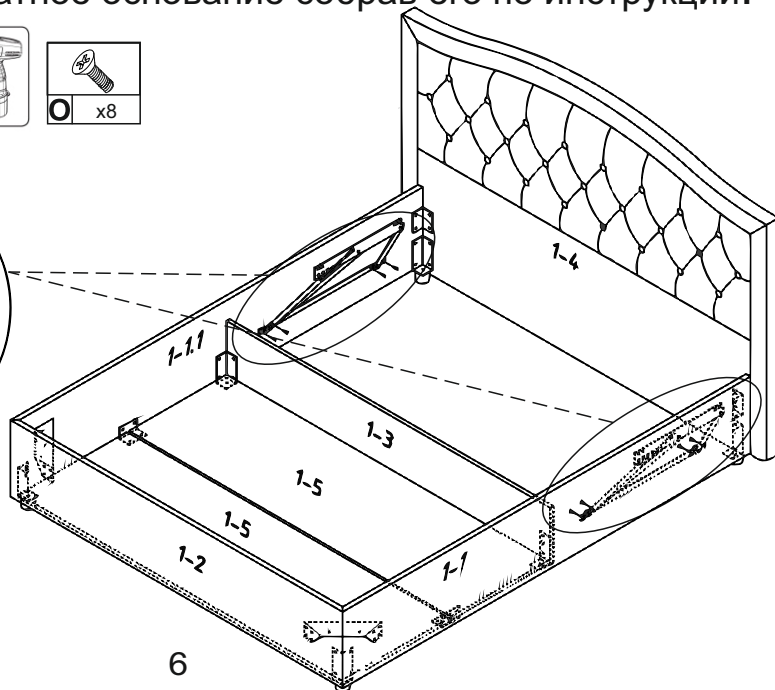
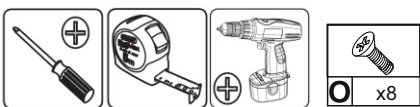
Уложить заглушки на уголки!!!

## Ведомость комплектации фурнитуры

<b>A</b>  Уголок ИП-402-00	<b>B</b>  Уголок ИП-374	<b>C</b>  Уголок ИП-374 с опорой	<b>D</b>  Уголок ИП-1300	<b>E</b>  Шайба М6
4шт.	2шт.	4шт.	2шт.	12шт.
<b>F</b>  Гайка М6	<b>G</b>  Шуруп 5x25	<b>T</b>  Винт М6x35	<b>O</b>  Винт М6x30	
12шт.	8шт.	8шт.	44шт.	

## ШАГ 6

Установить кроватьное основание собрав его по инструкции.



Примечание.

Конструкционные материалы:

- плита древесностружечная, облицованная пленкой на основе терморезистивных полимеров (ламинированная) ЛДСП по ГОСТ 32289-2013;

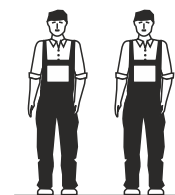
- плита древесностружечная ГОСТ 10632-2014.

-кожа искусственная для обивки мебели «Kashemir NE 262" соответствует требованиям ТР ТС 017/2011

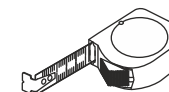
«О безопасности продукции легкой промышленности»

-матрас 2000x1600мм, высотой от 160 до 180мм.(продается отдельно).

## Используемый инструмент:



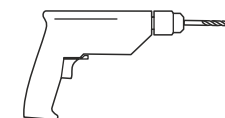
Отвертка ПН-1  
Отвертка ПН-2



Рулетка



Ключ 10



Дрель