



1. Мебель должна храниться и эксплуатироваться в закрытых отапливаемых помещениях при температуре не ниже +2°C и относительной влажности воздуха от 45 до 70%.
2. При установке изделий мебели в непосредственной близости от нагревательных и отопительных приборов их поверхности во время эксплуатации должны быть защищены от нагрева. Температура нагрева элементов мебели не должна превышать 40°C.
3. При ослаблении крепления соединений необходимо периодически подтягивать винты, шурупы, стяжки и т.п.
4. Поверхности изделий следует предохранять от различных растворителей, кислот, щелочей и механических повреждений.
5. Поверхности изделий можно освежить, применяя специальные составы, которые имеются в хозяйственных магазинах. Не допускается применение соды, порошков и других материалов, не предназначенных для ухода за мебелью.
6. Помните, что сохранность и долговечность мебели зависит не только от её конструкции и качества материалов, но и от правильной эксплуатации и ухода за ней.
7. Для предотвращения опрокидывания мебель должна быть постоянно прикреплена к стене. (Крепежные средства для крепления к стене для разных материалов стен различные. Используйте крепежные средства, подходящие для материала вашего дома. Если Вы не уверены, какой тип креплений подходит к данному материалу, обратитесь в специализированный магазин.)

ГАРАНТИЙНЫЙ ТАЛОН

Набор мебели «Франческа» изготовлен на ООО "Волгодонский комбинат древесных плит" по ТО 31.09.12-207-00257561-19 в соответствии с требованиями ТРТС 025/2012 "О безопасности мебельной продукции" ГОСТ 16371-2014. Мебель. Общие технические условия. Декларация о соответствии ЕАЭС N RU Д-РУ.АЯ21.В.01582/19. Действительна по 05.10.2022г.

УСЛОВИЯ ГАРАНТИИ



1. Предприятие-изготовитель гарантирует соответствие изделия требованиям ГОСТ 16371-2014 при соблюдении условий транспортирования, сборки и эксплуатации. Гарантийный срок эксплуатации - 24 месяца. Срок исчисляется со дня передачи мебели потребителю. Если день передачи установить невозможно, гарантийный срок исчисляется со дня изготовления мебели. Дефекты производственного характера, обнаруженные в течение гарантийного срока, устраняются за счёт предприятия-изготовителя.
2. Изделие снимается с гарантийного обслуживания в следующих случаях:
  - если имеет следы постороннего вмешательства или была попытка ремонта;
  - если обнаружены несанкционированные изменения конструкции изделия;
  - если изделие эксплуатировалось не в соответствии со своим целевым назначением или в условиях, для которых оно не предназначено.
3. Гарантия не распространяется на изделие, имеющее следующие повреждения:
  - механические;
  - вызванные стихией, пожаром, бытовыми факторами;
  - вызванные попаданием на поверхность изделий жидкостей и едких веществ.
 Срок службы изделия - 8 лет.

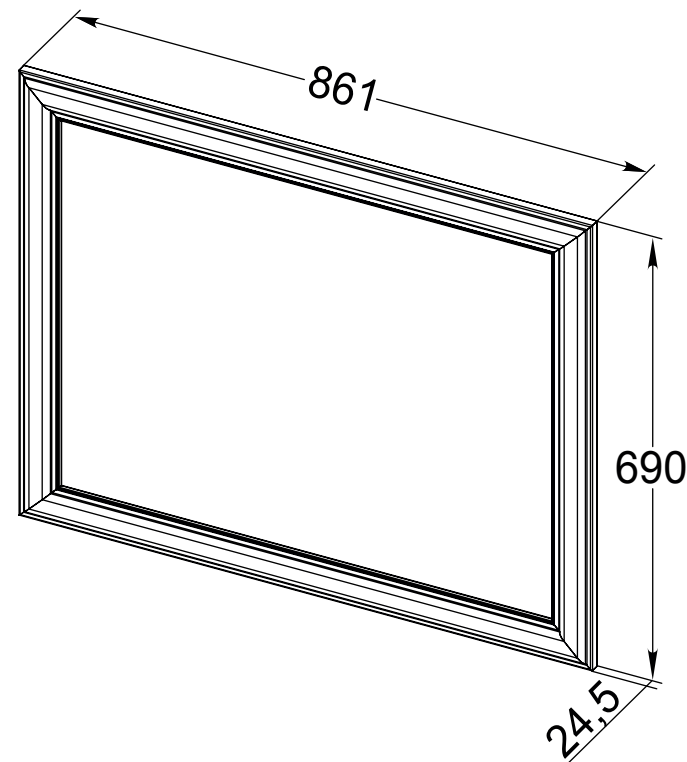
ДАТА ВЫПУСКА " \_\_\_\_ " \_\_\_\_ 201 г

ПРОВЕРЕНО СКК

ДАТА ПРОДАЖИ " \_\_\_\_ " \_\_\_\_ 201 г.

ШТАМП МАГАЗИНА

Версия 2020 г. (1)



Зеркало навесное

ТД 312.06.01

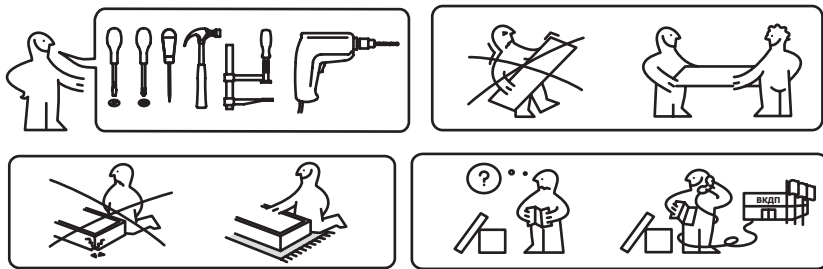
ПМ-312.06.00.000

ФРАНЧЕСКА

ПМ-312.00.00.000

НАБОР МЕБЕЛИ

ПАСПОРТ И СХЕМЫ СБОРКИ



Перед сборкой:

- Проверьте внешний вид и целостность деталей в упаковке.  
Претензии по их повреждению принимаются только у изделий без следов сборки.
- Сохраните упаковку и инструкцию до окончания сборки.  
Прежде, чем начать сборку, убедитесь в соответствии выбранного Вами изделия (см. обложку паспорта) с номером изделия, указанным на этикетке, наклеенной на пакете. Упаковку с этикеткой сохранять до конца сборки.
- Проверьте количество деталей и фурнитуры по перечню.  
Предприятие - оставляет за собой право вносить некоторые конструктивные изменения, не ухудшающие внешний вид и не влияющие на функциональные свойства изделия.
- Соблюдайте порядок сборки, приводимый в данной инструкции.  
Сборку рекомендуется производить с помощью специалиста, так как неправильная сборка может привести к опрокидыванию мебели, что может повлечь за собой ущерб или телесные повреждения.
- Перемещайте мебель и её детали бережно, слегка приподнимая их.  
Это позволит исключить деформации и поломки.

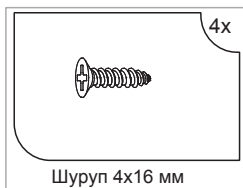
### Упаковочная ведомость

Обозначение	Наименование детали или сборочной единицы	Кол-во	Габаритные размеры(мм)
Пакет - 1			
0-0-6	Панель с зеркалом	1	861x690x22
	Фурнитура	1	

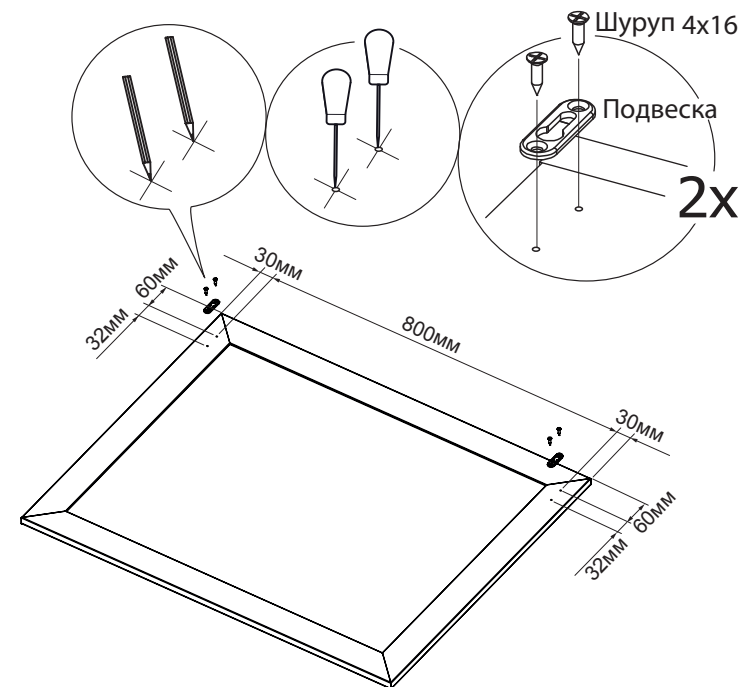
Примечание:

- Конструкционные материалы для изготовления набора мебели «Франческа»:
- плита древесностружечная, облицованная пленкой на основе термореактивных полимеров (ламинированная) - ЛДСП по ГОСТ 32289-2013;
- материал профиля - плита древесноволокнистая средней плотности ПСП по ТУ 5369-001-99195635-2011
- зеркало ГОСТ 17716-91

### КОМПЛЕКТ ФУРНИТУРЫ



1



2

