



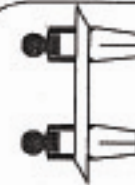
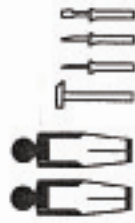
# Кровать Набор мебели "Модена" Модуль М96

Проект БНЗ 41.0996.00.00.00

## Инструкция по сборке

Номера и названия деталей приложены на упаковочных этикетках и соответствуют номерам деталей в данной инструкции. Детали, составившие комплект, пронумерованы.

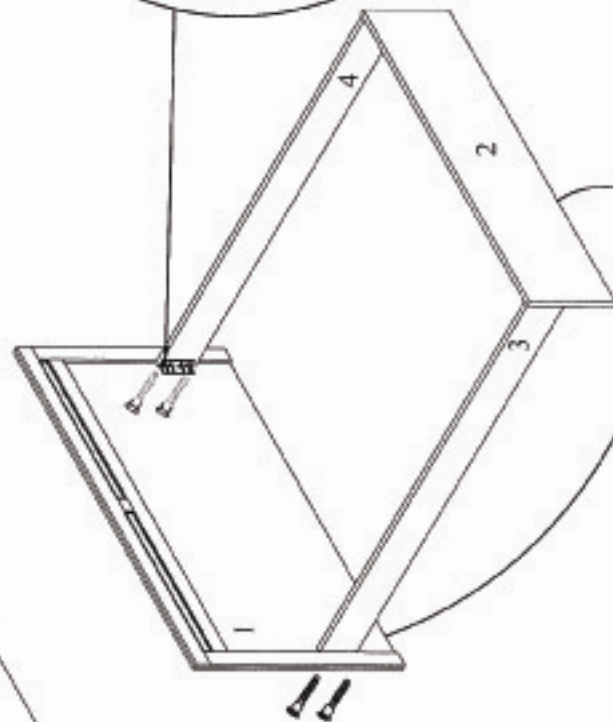
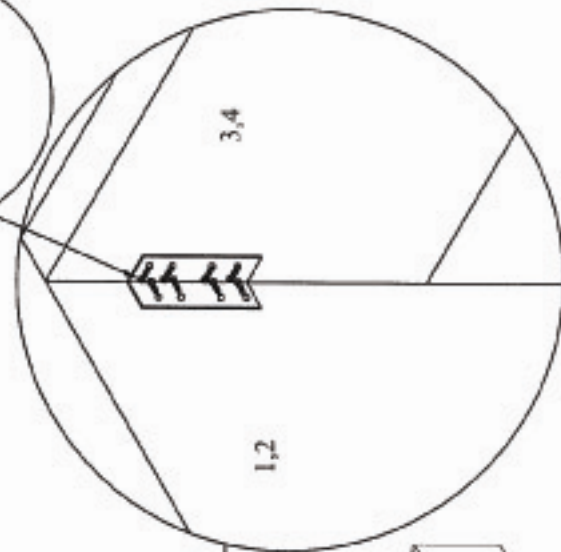
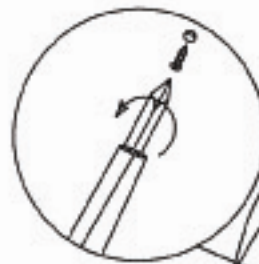
1 - 1612x1016 - 1 шт.  
2 - 1468x386 - 1 шт.  
3, 4 - 2010x182 - 2 шт.



Инструмент для сборки  
в комплекте поставки не входит

## КОМПЛЕКТ ФУРНИТУРЫ

Шуруп 4x16 - 32шт	
Уголок СК-1 - 4 шт	
Подпятник - 6 шт.	
Гвоздь 2x25 - 12 шт.	
Ключ №4 для заворачивания шпильки - 1 шт. Винт-дверетка 7x70 - 4 шт	



## Сборка кровати

### УВАЖАЕМЫЙ ПОКУПАТЕЛЬ!

Благодаря Вам мы предлагаем отличное качество мебели. Чтобы наша мебель доставляла Вам радость, просим соблюдать правила и этикет при эксплуатации мебели.

Соблюдая эти правила, мебель прослужит Вам долго и надежно.

### **УВАЖАЕМЫЙ ПОКУПАТЕЛЬ!!**

Благодарим Вас за приобретение нового изделия мебели.

Чтобы наша мебель доставляла Вам радость, просим соблюдать указанные в этой инструкции рекомендации.

Сохранность и долговечность мебели зависит от правильного использования и ухода за ней.

## **Правила эксплуатации и ухода за мебелью**

Для сохранения мебели в течение длительного времени

необходимо соблюдать следующие правила:

- при ослаблении соединений периодически подтягивать винты;
- удалять пыль мягкой тканью или стерильными салфетками;
- освежать мебель и удалять загрязнения на деталях только специальными составами, предназначенными для ухода за мебелью;
- беречь поверхность от повреждений, т.к. их ремонт невозможен;
- предохранять изделие от попадания на поверхность кислот, щелочей, растворяющих;
- не допускать контакта с водой;
- не устанавливать изделие вблизи отопительных приборов;
- не содержать изделие в сырых, неотапливаемых, непроветриваемых помещениях;
- не передвигать по поверхности тяжелые, твердые предметы;
- не ставить на поверхность горячие предметы;
- не применять при протирке бытовые чистящие средства;
- после сборки изделие установить на ровной, горизонтальной поверхности, во избежание перекоса изделия.

*Срок службы изделия 10 лет*

## **Гарантия изготовителя**

- **Гарантийный срок** эксплуатации корпусной мебели - 24 месяца
- Претензии по комплектности и качеству должны направляться покупателем в магазин, где была приобретена мебель.
- **Гарантия** включает выполнение ремонтных работ и замену дефектных деталей.
- Настоящая гарантия не распространяется на замену деталей в связи с их естественным износом.

**Изделие считается с гарантийного обслуживания в следующих случаях**

- наличие механических повреждений;
- ущерб в результате несоблюдения потребителем правил эксплуатации;
- использование изделия не по назначению;
- ущерб в результате умысла или ошибочных действий потребителя;
- огонь (спички, пожар, молния, и т.п.) несчастных случаев;
- при наличии следов постороннего вмешательства;
- при изменении конструкции изделия.

**При разборке готового изделия дюбель  не выкручивать**

*Ввиду усовершенствования технологии, изменения конструкции узлов, поступления новых материалов, возможны некоторые отклонения по сравнению с данной инструкцией.*

*Гарантийный срок эксплуатации мебели бытовой-24мес.*

*Для качественной сборки изделия рекомендуем пригласить специалиста.  
г.Тюмень, ул. 30 лет Победы, 7, тел. 59-53-15, ТЦ Новый "МАГНАТ"*